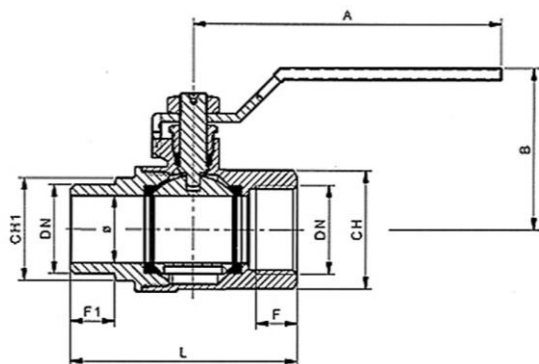


## ART. 956

VALVOLA A SFERA A PASSAGGIO STANDARD ATTACCHI  
M.F. CON MANIGLIA A LEVA ROSSA

BALL VALVE STANDARD BORE M.F. WITH  
RED LEVER HANDLE

compactvalve 



### IMPIEGHI - USES

Airaga Rubinetterie S.P.A produce e collauda le valvole a sfera art.956 adottando un sistema di qualità secondo le norme UNI EN ISO 9001:2015. Vengono utilizzate principalmente in impianti idraulici domestici e commerciali, impianti di riscaldamento, idrici, igienico - sanitari, servizi di acqua calda e fredda generalmente con ogni fluido compatibile non corrosivo ed in assenza di vapore.

*Airaga Rubinetterie Spa produces and tests ball valves range 956 according to a quality system UNI EN ISO 9001:2015. They are mainly used in: commercial and domestic hydraulic plants, heating systems, sanitary facilities, cold and hot water plants generally with every compatible non corrosive fluids in absence of steam.*

### MATERIALI E CARATTERISTICHE – MATERIALS AND FEATURES

**Corpo e manicotto:** stampati a caldo da barra EN12165 CW617N, nichelati.  
**Premistoppa e asta di comando:** lavorati da barra EN12164 CW617N, nichelati.  
**Sfera:** stampata da barra EN 12165 CW617N, diamantata e cromata a spessore.  
**Anellino anti-frizione:** lavorato da barra EN12164 CW617N.  
**Guarnizioni di tenuta sfera:** P.T.F.E.  
**Guarnizione asta:** P.T.F.E.  
**Leva di manovra:** acciaio DD11 EN10111, zincata e rivestita PVC.  
**Dado:** UNI 5589-65 - acciaio zincato.  
**Attacchi filettati:** filettature UNI ISO 228/1 (Cilindrica).  
**Sigillante per filettature:** adesivo anaerobico tipo "Loctite".  
**Trattamento esterno valvola:** superficie nichelata brillante.

**Body and sleeve:** hot moulded from EN12165 CW617N bar, nickel plated.  
**Gland and stem:** worked from EN12164 CW617N bar, nickel plated.  
**Ball:** hot moulded from EN12165 CW617N bar, diamond and chrome plated.  
**Antifriction ring:** worked from EN12164 CW617N bar.  
**Ball gaskets:** P.T.F.E.  
**Stem gasket:** P.T.F.E.  
**Operating lever:** steel DD11 EN10111, galvanized and coated with PVC.  
**Nut:** UNI 5589-65 - galvanized steel.  
**Threaded connections:** UNI ISO 228/1 (Cylindric)  
**Seal for threads:** "Loctite" type anaerobic adhesive.  
**External treatment:** brilliant nickel plated surface.

### CONDIZIONI DI ESERCIZIO – WORKING CONDITIONS

**Temperatura di esercizio:** limite di servizio da -20 °C a +120 °C.

**Working temperature:** service limit from -20 °C to +120 °C.

**Pressione massima di esercizio | Maximum working pressure**

DN	PN
1/2"-3/4" - 1"	30
1" 1/4	25
1" 1/2 - 2"	16

ART.	0956/04	0956/05	0956/06	0956/07	0956/08	0956/09
DN e pass. mm	1/2" (13.5)	3/4" (18)	1" (23.5)	1"1/4 (30)	1"1/2 (37)	2" (47)
L	54,5	61	71,5	87,5	99	114
B	43,5	46	61	70	74,5	84
F	10	10	12	14	16	17
F1	11	12	14	16	18	19
CH	25	31	38	47	54	66
CH1	22	28	34	43	49	60
A	80	92	115	130	130	150
Peso (Weight) g.	170	240	420	680	890	1500