

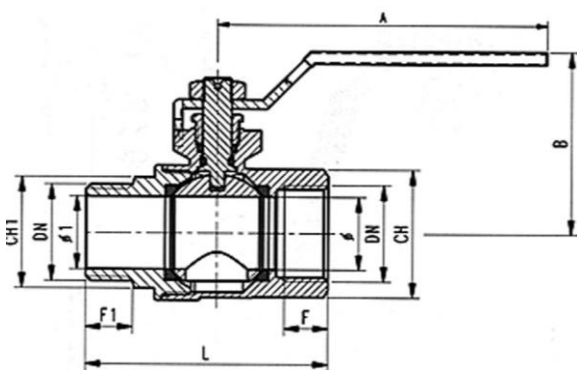
ART. 876

VALVOLA A SFERA ECOLOGICA A PASSAGGIO TOTALE
ATTACCHI M.F. CON MANIGLIA A LEVA VERDE AIRAGA

ECOLOGICAL BALL VALVE FULL BORE M.F. WITH
AIRAGA GREEN LEVER HANDLE



CERTIFICAZIONI - CERTIFICATIONS



IMPIEGHI - USES

Airaga Rubinetterie S.P.A produce e collauda le valvole a sfera art. 876 adottando un sistema di qualità secondo le norme UNI EN ISO 9001:2015. Vengono utilizzate principalmente in impianti idraulici domestici e commerciali, applicazioni industriali, impianti di riscaldamento, condizionamento, generalmente con ogni fluido compatibile non corrosivo. Il presente articolo è certificato DVGW ed ACS, idoneo per il contatto con l'acqua utilizzata per il consumo umano.

Airaga Rubinetterie spa produces and tests ball valves range 876 according to a quality system UNI EN ISO 9001:2015. They are mainly used in private and public plumbing systems, industrial applications, heating, air-conditioning, in general with every non-corrosive fluids. This item is DVGW and ACS certified, suitable for drinking water.

MATERIALI E CARATTERISTICHE – MATERIALS AND FEATURES

- Corpo e maniccotto:** stampati a caldo da barra EN12165 CW617N, gialli internamente/nichelati esternamente.
- Premistoppa e asta di comando:** lavorati da barra EN12164 CW617N.
- Sfera:** 1/4" e 3/8" tornita da barra EN12164 CW617N, dal 1/2" al 1"1/2 stampata da barra EN 12165 CW617N, 2" fusa in ottone EN1982, diamantata e cromata a spessore.
- Guarnizioni di tenuta sfera:** P.T.F.E.
- Guarnizioni asta:** P.T.F.E. e O-Ring EPDM Perossido.
- Leva di manovra:** acciaio DD11 EN10111, trattamento GEOMET 321 rivestita PVC.
- Dado:** UNI 5589-65, trattamento GEOMET.
- Attacchil filettati:** filettature UNI ISO 228/1 (Cilindrica).
- Sigillante per filettature:** adesivo anaerobico tipo "Loctite".
- Trattamento esterno valvola:** superficie nichelata brillante.

- Body and sleeve:** hot moulded from EN12165 CW617N bar, internal yellow/external nickel plated.
- Gland and stem:** worked from EN12164 CW617N bar.
- Ball:** 1/4" and 3/8" turned from EN12164 CW617N bar, from 1/2" to 1"1/2 hot moulded from EN12165 CW617N bar, 2" melted in brass EN1982, diamond and chrome plated.
- Ball gaskets:** P.T.F.E.
- Stem gaskets:** P.T.F.E. and O-Ring EPDM Peroxide.
- Operating lever:** steel DD11 EN10111, GEOMET 321 and coated with PVC.
- Nut:** UNI 5589-65, GEOMET 321 finished.
- Threaded connections:** UNI ISO 228/1 (Cilindric)
- Seal for threads:** "Loctite" type anaerobic adhesive.
- External treatment:** brilliant nickel surface

CONDIZIONI DI ESERCIZIO – WORKING CONDITIONS

Temperatura di esercizio: limite di servizio da -5 °C a +90 °C. (110°C per 1 ora max)
Working temperature: service limit from -5 °C to +90 °C. (110°C for 1 hour max)
Pressione massima di esercizio | Maximum working pressure

DN	PN
1/4"-3/8"-1/2"-3/4"	40
1" - 1"1/4	25
1"1/2 - 2"	16

ART.	0876/02A	0876/03A	0876/04A	0876/05A	0876/06A	0876/07A	0876/08A	0876/09A
DN e pass. mm	1/4" (10)	3/8" (10)	1/2" (15)	3/4" (20)	1" (25)	1"1/4 (32)	1"1/2(40)	2" (50)
ø1	8	10	14	19,5	24,5	31,5	39	49
L	48,5	48,5	56	66,5	78	91	102	119
B	39,5	39,5	47	50	62,5	72	78	91,5
F	8	8,5	10,5	12	13,5	15,5	15,5	19
F1	9,5	10,5	11	13	15	16	17	18
CH	20	20	25	31	38	47	54	66
CH1	17	17	22	27	34	42	48	60
A	80	80	90	90	115	130	130	150
Peso (Weight) g.	130	120	200	290	495	835	1020	1875

* Airaga Rubinetterie S.p.A. si riserva il diritto di apportare qualsiasi modifica di forma, dimensione e materiale sui propri prodotti in qualsiasi momento e senza preavviso. Questa comunicazione ha valore puramente indicativo, si raccomanda l'utilizzatore di seguire le normative e le norme di buona tecnica esistenti.

* Airaga Rubinetterie S.p.A. has the right to make any change in shape, size and material on its products at any time and without notice. This communication is purely indicative, we recommend the user to follow the existing regulations and standards of good practice.