

ART. 875

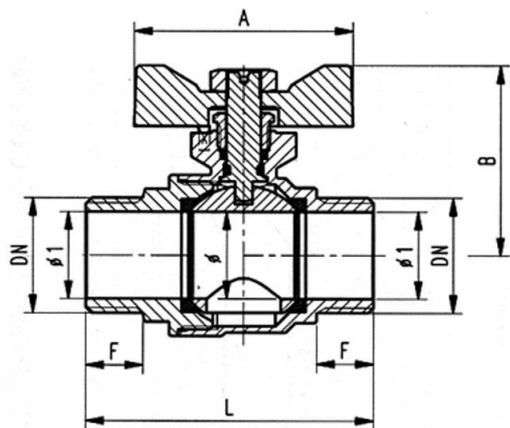
VALVOLA A SFERA ECOLOGICA A PASSAGGIO TOTALE
ATTACCHI M.M. CON MANIGLIA A FARFALLA VERDE

ECOLOGICAL BALL VALVE FULL BORE M.M. WITH
GREEN BUTTERFLY HANDLE

dreamvalve



CERTIFICAZIONI - CERTIFICATIONS



IMPIEGHI - USES

Airaga Rubinetterie S.P.A produce e collauda le valvole a sfera art. 875 adottando un sistema di qualità secondo le norme UNI EN ISO 9001:2015.

Vengono utilizzate principalmente in impianti idraulici domestici e commerciali, applicazioni industriali, impianti di riscaldamento, condizionamento, generalmente con ogni fluido compatibile non corrosivo. Il presente articolo è certificato DVGW ed ACS, idoneo per il contatto con l'acqua utilizzata per il consumo umano.

Airaga Rubinetterie spa produces and tests ball valves range 875 according to a quality system UNI EN ISO 9001:2015.

They are mainly used in private and public plumbing systems, industrial applications, heating, air-conditioning, in general with every non-corrosive fluids.

This item is DVGW and ACS certified, suitable for drinking water.

MATERIALI E CARATTERISTICHE – MATERIALS AND FEATURES

Corpo e manicotto: stampati a caldo da barra EN12165 CW617N, gialli internamente/nichelati esternamente.

Premistoppa e asta di comando: lavorati da barra EN12164 CW617N.

Sfera 3/8" tornita da barra EN12164 CW617N, dal 1/2" al 1" stampata da barra EN12165 CW617N, diamantata e cromata a spessore.

Guarnizioni di tenuta sfera: P.T.F.E.

Guarnizioni asta: P.T.F.E. e O-Ring EPDM Perossido.

Farfalla di manovra: pressofuse o fuse in lega di alluminio UNI 1706 sabbiata e rivestite con vernici epossidiche.

Dado: UNI 5589-65 - trattamento GEOMET 321

Attacchi filettati: filettature UNI ISO 228/1 (Cilindrica).

Sigillante per filettature: adesivo anaerobico tipo "Loctite".

Trattamento esterno valvola: superficie nichelata brillante.

Body and sleeve: hot moulded from EN12165 CW617N bar, internal yellow/external nickel plated.

Gland and stem: worked from EN12164 CW617N bar.

Ball: 3/8" turned from EN12164 CW617N bar, from 1/2" to 1" hot moulded from EN12165 CW617N bar, diamond and chrome plated.

Ball gaskets: P.T.F.E.

Stem gaskets: P.T.F.E. and O-Ring EPDM Peroxide.

Butterfly handle: die cast or melted in aluminium alloy UNI 1706, sandblasted and coated with epoxidic paints.

Nut: UNI 5589-65 - GEOMET 321.

Threaded connections: UNI ISO 228/1 (Cilindrica)

Seal for threads: "Loctite" type anaerobic adhesive.

External treatment: brilliant nickel surface.

CONDIZIONI DI ESERCIZIO – WORKING CONDITIONS

Temperatura di esercizio: limite di servizio da -5 °C a +90 °C. (110°C per 1 ora max)

Working temperature: service limit from -5 °C to +90 °C. (110°C for 1 hour max)

Pressione massima di esercizio | Maximum working pressure

DN	PN
3/8"-1/2"-3/4"	40
1"	25

ART.	0875/03A	0875/04A	0875/05A	0875/06A
DN e pass. mm	3/8" (10)	1/2" (15)	3/4" (20)	1" (25)
$\phi 1$	10	14	19,5	24,5
L	48,5	56	66	77,5
B	36,5	40,5	44	54,5
F	10,5	11	13	15
CH	17	22	27	34
A	80	90	50	60
Peso (Weight) g.	100	130	250	485