

ART. 872

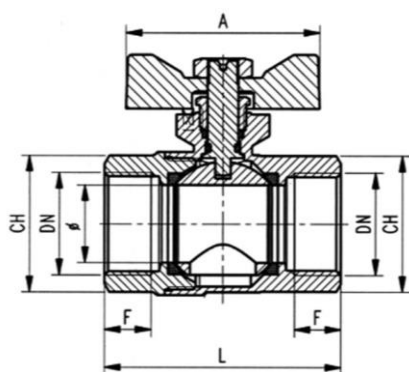
VALVOLA A SFERA ECOLOGICA A PASSAGGIO TOTALE
F.F. CON MANIGLIA A FARFALLA VERDE

ECOLOGICAL BALL VALVE FULL BORE F.F. WITH GREEN
BUTTERFLY HANDLE

dreamvalve



CERTIFICAZIONI - CERTIFICATIONS



IMPIEGHI - USES

Airaga Rubinetterie S.P.A produce e collauda le valvole a sfera art. 872 adottando un sistema di qualità secondo le norme UNI EN ISO 9001:2015.

Vengono utilizzate principalmente in impianti idraulici domestici e commerciali, applicazioni industriali, impianti di riscaldamento, condizionamento, generalmente con ogni fluido compatibile non corrosivo. Il presente articolo è certificato DVGW ed ACS, idoneo per il contatto con l'acqua utilizzata per il consumo umano.

Airaga Rubinetterie spa produces and tests ball valves range 872 according to a quality system UNI EN ISO 9001:2015.

They are mainly used in private and public plumbing systems, industrial applications, heating, air-conditioning, in general with every non-corrosive fluids.

This item is DVGW and ACS certified, suitable for drinking water.

MATERIALI E CARATTERISTICHE – MATERIALS AND FEATURES

Corpo e manicotto: stampati a caldo da barra EN12165 CW617N, gialli internamente/nichelati esternamente.

Premistoppa e asta di comando: lavorati da barra EN12164 CW617N,

Sfera: 1/4" e 3/8" tornita da barra EN12164 CW617N, dal 1/2" al 1" stampata da barra EN12165 CW617N, diamantata e cromata a spessore.

Guarnizioni di tenuta sfera: P.T.F.E.

Guarnizioni asta: P.T.F.E. e O-Ring EPDM PEROSSIDO.

Farfalla di manovra: pressofuse o fuse in lega di alluminio UNI EN 1706, sabbiate e rivestite con vernici epossidiche.

Dado: UNI 5589-65, trattamento GEOMET 321..

Attacchi filettati: filettature UNI ISO 228/1 (Cilindrica).

Sigillante per filettature: adesivo anaerobico tipo "Loctite".

Trattamento esterno valvola: superficie nichelata brillante.

Body and sleeve: hot moulded from EN12165 CW617N bar, internal yellow/external nickel plated.

Gland and Stem: worked from EN12164 CW617N bar.

Ball : 1/4" and 3/8" turned from EN12164 CW617N bar, from 1/2" to 1" hot moulded from EN12165 CW617N bar, diamond and chrome plated.

Ball gaskets: P.T.F.E.

Stem gasket: P.T.F.E. and O-Ring EPDM peroxide.

Butterfly handle: die cast or melted in aluminium alloy UNI EN 1706, sandblasted and coated with epoxidic paints.

Nut: UNI 5589-65, GEOMET 321 finished.

Threaded connections: UNI ISO 228/1 (Cilindric) threads.

Seal for threads: "Loctite" type anaerobic adhesive.

External treatment : brilliant nickel surface.

CONDIZIONI DI ESERCIZIO – WORKING CONDITIONS

Temperatura di esercizio: limite di servizio da -5 °C a +90 °C. (110°C per 1 ora max)

Working temperature: service limit from -5 °C to +90 °C. (110°C for 1 hour max)

Pressione massima di esercizio | Maximum working pressure

DN	PN
1/4"-3/8"-1/2"-3/4"	40
1"	25

ART.	0872/02A	0872/03A	0872/04A	0872/05A	0872/06A
DN e pass. mm	1/4" (10)	3/8" (10)	1/2" (15)	3/4" (20)	1" (25)
L	42,5	42,5	50,5	61	71
B	36,5	36,5	40,5	44	54,5
F	8	8,5	10,5	12	13,5
CH	20	20	25	31	38
A	50	50	50	50	60
Peso (Weight) g.	115	100	165	260	440