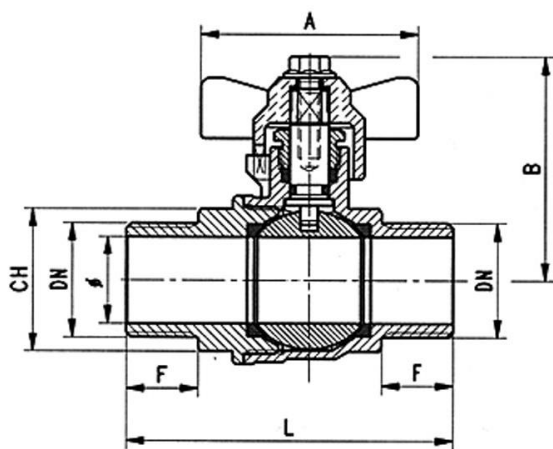


ART. 677

VALVOLA A SFERA A PASSAGGIO TOTALE ATTACCHI
M.M. CON MANIGLIA A FARFALLA PER USO OSSIGENO
FILETTATURA EN10226

BALL VALVE FULL BORE M.M. WITH BUTTERFLY
HANDLE FOR OXIGEN DISTRIBUTION THREAD EN 10226

heavyvalve 



IMPIEGHI - USES

Airaga Rubinetterie S.P.A produce e collauda le valvole a sfera art. 677 adottando un sistema di qualità secondo le norme UNI EN ISO 9001:2015. Vengono utilizzate principalmente per impianti idraulici domestici e pneumatici, per acqua, per gas, per vapore in particolari condizioni di esercizio, per tenute particolari e per reti di distribuzione ossigeno.

The Airaga Rubinetterie Spa produces and tests valves ball series 677 in according to a quality system UNI EN ISO 9001:2015. They are used mainly for : hydraulic domestic and pneumatic plants, for water, for gas, for steam in very particular working conditions, for particular seals and for oxigen distribution plants.

MATERIALI E CARATTERISTICHE – MATERIALS AND FEATURES

Corpo e manicotto: stampati a caldo da barra EN12165 CW617N, nichelati.
Premistoppa e asta di comando: lavorati da barra EN12164 CW617N, sabbiati.
Sfera: 3/8" tornita da barra EN12164 CW617N, dal 1/2" al 1" stampata da barra EN12165 CW617N, diamantata e cromata a spessore.
O-ring asta: EPDM 4270 per le misure dal 1/2" al 1".
Guarnizioni di tenuta sfera: P.T.F.E.
Guarnizione asta: P.T.F.E.
Farfalla di manovra: pressofuse o fuse in lega di alluminio UNI EN 1706 sabbiate e rivestite con vernici epossidiche..
Vite: UNI 5739 - acciaio zincato.
Attacchi filettati: filettature EN 10226.
Sigillante per filettature: adesivo anaerobico tipo "Loctite".
Trattamento esterno valvola: superficie nichelata brillante.

Body and sleeve: hot moulded from EN12165 CW617N bar, nickel plated.
Gland and stem: worked from EN12164 CW617N bar, sandblasted.
Ball: 3/8" turned from EN12164 CW617N bar, from 1/2" to 1" hot moulded from EN12165 CW617N bar, diamond and chrome plated.
O-ring stem: EPDM 4270 for sizes from 1/2" to 1".
Ball gaskets: P.T.F.E.
Stem gasket: P.T.F.E.
Butterfly handle: die cast or melted in aluminium alloy UNI EN 1706, sandblasted and coated with epoxidic paints.
Screw: UNI 5739 - galvanized steel.
Threaded connections: UNI ISO 228/1 (Cilindric) threads.
Seal for threads: "Loctite" type anaerobic adhesive.
External treatment : brillant nickel plated surface.

CONDIZIONI DI ESERCIZIO – WORKING CONDITIONS

Temperatura di esercizio: limite di servizio da -20 °C a +120 °C.

Working temperature: service limit from -20 °C to +120 °C.

Pressione massima di esercizio | Maximum working pressure

DN	PN
3/8" - 1/2"	60
3/4" - 1"	40

ART.	0677/03	0677/04	0677/05	0677/06
DN e pass. mm	3/8" (10)	1/2" (15)	3/4" (20)	1" (25)
L	51,5	65,5	75,5	85,5
B	37,5	48	52	62,5
F	11,5	15	16,5	19,5
CH	21	26	31	38
A	50	50	50	65
Peso (Weight) g.	120	250	350	545