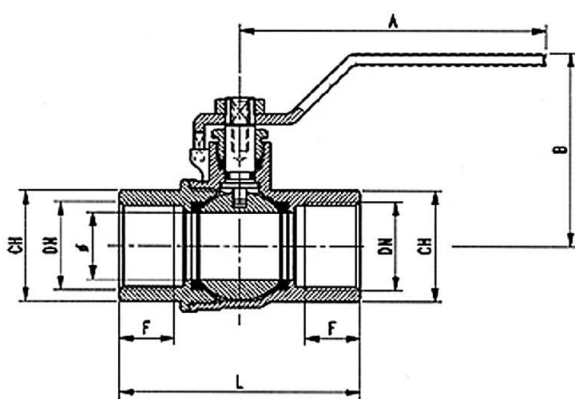


ART. 675

VALVOLA A SFERA A PASSAGGIO TOTALE ATTACCHI
F.F. CON MANIGLIA A LEVA PER USO OSSIGENO
FILETTATURA EN10226

BALL VALVE FULL BORE F.F. WITH LEVER HANDLE FOR
OXIGEN DISTRIBUTION THREAD EN 10226

heavyvalve



IMPIEGHI - USES

Airaga Rubinetterie S.P.A produce e collauda le valvole a sfera art. 675 adottando un sistema di qualità secondo le norme UNI EN ISO 9001:2015. Vengono utilizzate principalmente per impianti idraulici domestici e pneumatici, per acqua, per gas, per vapore in particolari condizioni di esercizio, per tenute particolari e per reti di distribuzione ossigeno.

The Airaga Rubinetterie Spa produces and tests valves ball series 675 in according to a quality system UNI EN ISO 9001:2015. They are used mainly for : hydraulic domestic and pneumatic plants, for water, for gas, for steam in very particular working conditions, for particular seals and for oxigen distribution plants.

MATERIALI E CARATTERISTICHE – MATERIALS AND FEATURES

Corpo e maniccotto: stampati a caldo da barra EN12165 CW617N, nichelati.
Premistoppa e asta di comando: lavorati da barra EN12164 CW617N, sabbiati.
Sfera: 1/4" e 3/8" tornita da barra EN12164 CW617N, dal 1/2" al 1"1/4 stampata da barra EN 12165 CW617N, dal 1"1/2 al 2" fusa in ottone EN1982, diamantata e cromata a spessore
O-ring asta: EPDM 4270 per le misure dal 1/2" al 2".
Guarnizioni di tenuta sfera: P.T.F.E.
Guarnizione asta: P.T.F.E.
Leva di manovra: acciaio DD11 EN10111, zincata e rivestita PVC.
Dado: UNI 5589-65, acciaio zincato.
Attacchi filettati: filettature EN 10226.
Sigillante per filettature: adesivo anaerobico tipo "Loctite".
Trattamento esterno valvola: superficie nichelata brillante.

Body and sleeve: hot moulded from EN12165 CW617N bar, nickel plated.
Gland and stem: worked from EN12164 CW617N bar, sandblasted.
Ball: 1/4" and 3/8" turned from EN12164 CW617N bar, from 1/2" to 1"1/4 hot moulded from EN12165 CW617N bar, from 1"1/2 to 2" melted in brass EN1982, diamond and chrome plated
O-ring stem: EPDM 4270 for sizes from 1/2" to 2".
Ball gaskets: P.T.F.E.
Rod gasket: P.T.F.E.
Operating lever: steel DD11 EN10111, galvanized and coated with PVC.
Nut: UNI 5589-65 galvanized steel.
Threaded connections: EN 10226 threads.
Seal for threads: "Loctite" type anaerobic adhesive.
External treatment: brilliant nickel plated surface.

CONDIZIONI DI ESERCIZIO – WORKING CONDITIONS

Temperatura di esercizio: limite di servizio da -20 °C a +120 °C.

Working temperature: service limit from -20 °C to +120 °C.

Pressione massima di esercizio | Maximum working pressure

| DN | PN |
|--------------------|----|
| 1/4" - 3/8" - 1/2" | 60 |
| 3/4" - 1" | 40 |
| 1"1/4 | 25 |
| 1"1/2 - 2" | 16 |

| ART. | 0675/02 | 0675/03 | 0675/04 | 0675/05 | 0675/06 | 0675/07 | 0675/08 | 0675/09 |
|-------------------------|-----------|-----------|-----------|-----------|---------|------------|------------|---------|
| DN e pass. mm | 1/4" (10) | 3/8" (10) | 1/2" (15) | 3/4" (20) | 1" (25) | 1"1/4 (32) | 1"1/2 (40) | 2" (50) |
| L | 46,5 | 46,5 | 62 | 71 | 81,5 | 92 | 102 | 126 |
| B | 40,5 | 40,5 | 53,5 | 57,5 | 66,5 | 72 | 83,5 | 90 |
| F | 10 | 10 | 15 | 16,3 | 19,1 | 21,4 | 21,4 | 26 |
| CH | 21 | 21 | 26 | 31 | 38 | 48 | 55 | 68 |
| A | 80 | 80 | 90 | 90 | 125 | 125 | 150 | 150 |
| Peso (Weight) g. | 155 | 150 | 270 | 365 | 605 | 880 | 1340 | 1980 |