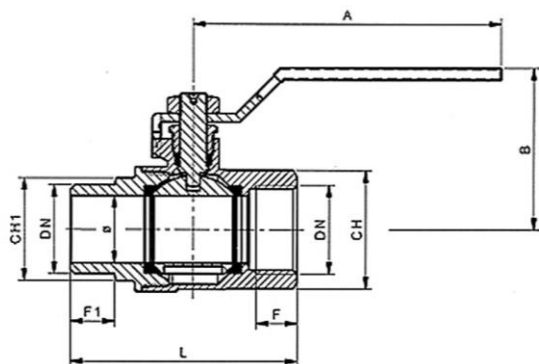


ART. 656

VALVOLA A SFERA A PASSAGGIO TOTALE ATTACCHI
M.F. CON MANIGLIA A LEVA ROSSA

BALL VALVE FULL BORE M.F. WITH RED HANDLE

fans **valve** 



IMPIEGHI - USES

Airaga Rubinetterie S.P.A produce e collauda le valvole a sfera art.656 adottando un sistema di qualità secondo le norme UNI EN ISO 9001:2015. Vengono utilizzate principalmente in impianti idraulici domestici e commerciali, impianti di riscaldamento, idrici, igienico - sanitari, servizi di acqua calda e fredda generalmente con ogni fluido compatibile non corrosivo ed in assenza di vapore.

Airaga Rubinetterie Spa produces and tests ball valves range 656 according to a quality system UNI EN ISO 9001:2015. They are mainly used in: commercial and domestic hydraulic plants, heating systems, sanitary facilities, cold and hot water plants generally with every compatible non corrosive fluids in absence of steam.

MATERIALI E CARATTERISTICHE – MATERIALS AND FEATURES

Corpo e maniccotto: stampati a caldo da barra EN12165 CW617N, nichelati.
Premistoppa e asta di comando: lavorati da barra EN12164 CW617N, nichelati.
Sfera: 3/8" tornita da barra EN12164 CW617N, dal 1/2" al 2" stampata da barra EN12165 CW617N, diamantata e cromata a spessore. EN12165 CW617N, diamantata e cromata a spessore.
Anellino anti-frizione: lavorato da barra EN12164 CW617N.
Guarnizioni di tenuta sfera: P.T.F.E.
Guarnizione asta: P.T.F.E.
Leva di manovra: acciaio DD11 EN10111, zincata e rivestita PVC.
Dado: UNI 5589-65 - acciaio zincato.
Attacchi filettati: filettature UNI ISO 228/1 (Cilindrica).
Sigillante per filettature: adesivo anaerobico tipo "Loctite".
Trattamento esterno valvola: superficie nichelata brillante.
(*) sulle misure 1 1/4", 1 1/2" e 2" tenuta O-RING (EPDM)+PTFE sull'asta.

*Body and sleeve: hot moulded from EN12165 CW617N bar, nickel plated.
Gland and stem: worked from EN12164 CW617N bar, nickel plated.
Ball: 3/8" worked from EN12164 CW617N bar, from 1/2" to 2" hot moulded from EN12165 CW617N bar, diamond and chrome plated.
Antifriction ring: worked from EN12164 CW617N bar.
Ball gaskets: P.T.F.E.
Stem gasket: P.T.F.E.
Operating lever: steel DD11 EN10111, galvanized and coated with PVC.
Nut: UNI 5589-65 - galvanized steel.
Threaded connections: UNI ISO 228/1 (Cylindric)
Seal for threads: "Loctite" type anaerobic adhesive.
External treatment : brilliant nickel plated surface
(*) for sizes 1 1/4", 1 1/2" and 2" O-RING (EPDM)+PTFE on the stem.*

CONDIZIONI DI ESERCIZIO – WORKING CONDITIONS

Temperatura di esercizio: limite di servizio da -20 °C a +120 °C.

Working temperature: service limit from -20 °C to +120 °C.

Pressione massima di esercizio | Maximum working pressure

| DN | PN |
|---------------|----|
| 1/2" - 3/4" | 50 |
| 1/4"-3/8"- 1" | 40 |
| 1"1/4 | 25 |
| 1"1/2 - 2" | 16 |

| ART. | 0656/03 | 0656/04 | 0656/05 | 0656/06 | 0656/07 | 0656/08 | 0656/09 |
|------------------|-----------|-----------|-----------|---------|------------|------------|---------|
| DN e pass. mm | 3/8" (10) | 1/2" (15) | 3/4" (20) | 1" (25) | 1"1/4 (32) | 1"1/2 (40) | 2" (50) |
| L | 48,5 | 55,5 | 65 | 76,5 | 91 | 102 | 119 |
| B | 44 | 44 | 47,5 | 61,5 | 72 | 78 | 91,5 |
| F | 8,5 | 10 | 11,5 | 13 | 15,5 | 15,5 | 19 |
| F1 | 10,5 | 11 | 13 | 15 | 16 | 17 | 18 |
| CH | 20 | 25 | 31 | 38 | 47 | 54 | 66 |
| CH1 | 17 | 22 | 27 | 34 | 42 | 48 | 60 |
| A | 80 | 90 | 90 | 115 | 130 | 130 | 150 |
| Peso (Weight) g. | 125 | 190 | 275 | 480 | 750 | 1050 | 1690 |