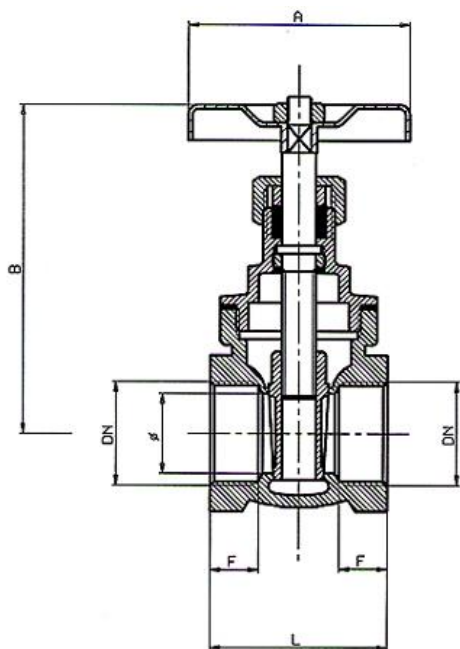


ART. 4

SARACINESCA FUSA IN BRONZO PN 16

BRONZE GATE VALVE PN16



IMPIEGHI - USES

Airaga Rubinetterie S.P.A produce e collauda le saracinesche art. 4 adottando un sistema di qualità secondo le norme UNI EN ISO 9001:2015. Possono essere utilizzate principalmente in applicazioni civili ed industriali che utilizzano liquidi compatibili non corrosivi, aria compressa ed acqua.

Airaga Rubinetterie Spa produces and tests gates valve Art. 4 complying with a quality system according to UNI EN ISO 9001:2015. They can be mainly used in civil and industrial systems with non corrosive fluids, compressed air and water.

MATERIALI E CARATTERISTICHE – MATERIALS AND FEATURES

Corpo : fuso in bronzo CB491K-UNI EN 1982, sabbiato.

Vitone: stampato a caldo da barra UNI EN12165 CW617N fino al 4", fuso in ottone UNI EN1982 per 5" e 6", sabbiato.

Disco: stampato a caldo da barra UNI EN12165 CW617N fino al 1"1/2, fuso in ottone UNI EN1982 dal 2" al 6", sabbiato.

Guarnizione corpo: fibra guarnital.

Guarnizione asta: gomma Dutral EPDM90.

Premistoppa e asta di comando: lavorati da barra UNI EN12164 CW617N.

Anello ferma asta: lavorato da barra UNI EN12164 CW617N.

Volantino: ferro stampato FE P11 UNI 5867-78 rivestito con vernice epossidica.

Dado volantino: acciaio zincato.

Attacchi filettati: filettature UNI ISO 228/1.

Finitura: sabbiata.

Body: melted in bronze CB491K-UNI EN 1982, sandblasted.

Bonnet: hot moulded from UNI EN12165 CW617N bar until 4", melted in brass UNI EN1982 for 5" and 6", sandblasted.

Disk: hot moulded from UNI EN12165 CW617N bar until 1"1/2, melted in brass UNI EN1982 from 2" to 6", sandblasted.

Gasket for body: fiber guarnital.

Gasket for stem: rubber Dutral EPDM90.

Gland and stem: worked from UNI EN12164 CW617N bar.

Stem-stopping ring: worked from UNI EN12164 CW617N bar.

Handwheel: iron moulded FE P 11 UNI 5867-78 coated with epoxidic paint.

Handwheel nut: galvanized steel.

Threaded connection: UNI ISO 228/1.

Finishing : sandblasted.

CONDIZIONI DI ESERCIZIO – WORKING CONDITIONS

Temperatura di esercizio: limite di servizio max +80 °C. (in assenza di vapore)

Pressione di esercizio: limite di servizio 16 Bar.

Working temperature: service limit max +80 °C. (in the absence of steam)

Working pressure: service limit 16 Bar.

ART.	0004/02	0004/03	004/04	0004/05	0004/06	0004/07	0004/08	0004/09	004/10	004/11	004/13	004/14	0004/15
DN e pass. mm	1/4" (11)	3/8" (13)	1/2" (15)	3/4" (19)	1" (24)	1"1/4 (32)	1"1/2 (37)	2" (47)	2"1/2 (60)	3" (72)	4" (93)	5" (118)	6" (142)
L	36	38	38	45	48	51	58	62	76	80	96	113,5	121
B	66	66	68	78	92	108	125	145	175	200	240	325	360
F	8	9	9	10	11	11	13	13	16	16	19	22	23
A	45	45	45	50	55	60	70	80	100	100	120	175	200
Peso (Weight) g.	170	170	190	280	370	570	810	1200	2050	2710	4850	10400	15400