

ART. 397-5

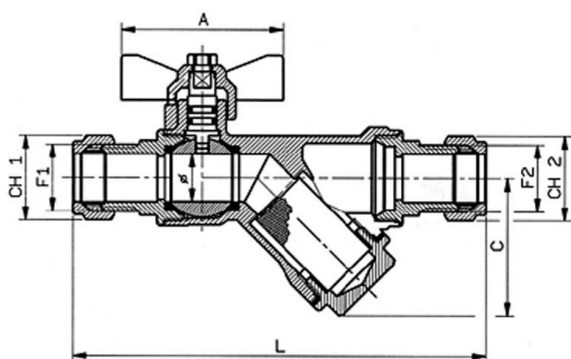
VALVOLA A SFERA IN OTTONE EN12165 CW602
ATTACCHI A COMPRESIONE CON FILTRO
INCORPORATO

DZR BRASS EN12165 CW602 COMBINED BALL VALVE
COMPRESSION ENDS WITH BUILT-IN STRAINER

combi**valve**



CERTIFICAZIONI - CERTIFICATIONS



IMPIEGHI - USES

Airaga Rubinetterie S.P.A produce e collauda le valvole a sfera art. 397-5 adottando un sistema di qualità secondo le norme UNI EN ISO 9001:2015. Vengono utilizzate principalmente in: impianti di riscaldamento, igienico-sanitari, aria compressa, impianti idraulici, pneumatici, oleodinamici, petrolchimici, applicazioni industriali e agricole, reti di distribuzione gas e benzine, in presenza di fluidi non corrosivi.

Airaga Rubinetterie Spa produces and tests valves ball series 397-5 in according to a quality system UNI EN ISO 9001:2015. They are used mainly in : heating plants, hygiene-sanitary, compressed air, hydraulic plants, pneumatic, oleodynamic, petrochemical plants, industrial and agricultural applications, gas distributors, gasolines, in the presences of non-corrosive fluids.

MATERIALI E CARATTERISTICHE – MATERIALS AND FEATURES

Corpo: stampato a caldo da barra EN12165 CW602N, sabbiati.
Manicotti: stampati a caldo da barra EN12165 CW617N, sabbiati.
Asta di comando: lavorata da barra EN12164 CW617N.
Sfera: stampata da barra EN12165 CW617N, diamantata e cromata a spessore.
Guarnizioni asta: O-Rings NBR 70.
Guarnizioni di tenuta sfera: P.T.F.E.
Guarnizione tappo: fibra termoresistente.
Filtro: acciaio INOX AISI 304.
Farfalla di manovra: pressofusa in lega di alluminio UNI EN 1706, sabbiata e rivestita con vernice epossidica.
Tappo lato filtro: stampato a caldo da barra EN12165 CW617N, sabbiato.
Calotta: stampata da barra EN12165 CW617N.
Ogiva: lega di rame EN12449 CW508L.
Vite: UNI 5739 - acciaio zincato.
Attacchi filettati: filettature UNI ISO 228/1
Sigillante per filettature: adesivo anaerobico tipo "Loctite".
Trattamento esterno valvola: giallo sabbiato.

*Body: hot moulded from EN12165 CW602N bar, sandblasted.
Sleeves: hot moulded from EN12165 CW617N, sandblasted.
Stem: worked from EN12164 CW617N bar.
Ball: moulded from EN12165 CW617N bar, diamond and chrome plated.
Stem gasket: o-rings NBR 70.
Ball gaskets: P.T.F.E.
Plug gasket: thermo-resistant fibre.
Filter: stainless steel AISI 304.
Butterfly handle: moulded in aluminium UNI EN 1706, sandblasted and coated with epoxidic paint.
Filter plug: hot moulded from EN12165 CW617N bar, sandblasted.
Nut: hot moulded from EN12165 CW617N bar.
Olive: copper alloy EN12449 CW508L.
Screw: UNI 5739 - galvanized steel.
Threaded connections: UNI ISO 228/1 threads.
Seal for threads: "Loctite" type anaerobic adhesive.
External treatment : yellow sandblasted.*

CONDIZIONI DI ESERCIZIO – WORKING CONDITIONS

Temperatura di esercizio: limite di servizio da -20 °C a +120 °C.

Working temperature: service limit from -20 °C to +120 °C.

Pressione massima di esercizio | Maximum working pressure

DN	PN
15 mm – 22 mm	16

ART.	03971151503CO	03971222203CO
DN e pass. mm	15mm (15)	22mm (20)
A	50	50
B	38,5	42
C	43	51
L	129	148
CH1	24	32
CH2	24	32
F1	(D.15)	(D.22)
F2	(D.15)	(D.22)
Peso (Weight) g.	400	690