

## ART. 397-1

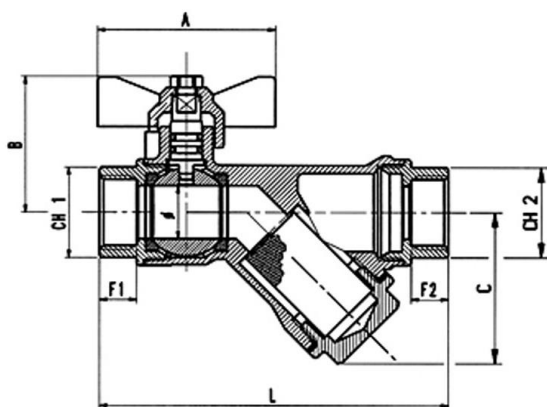
VALVOLA A SFERA IN OTTONE EN12165 CW602 F.F.  
CON FILTRO INCORPORATO

DZR BRASS EN12165 CW602 COMBINED BALL VALVE  
F.F. WITH BUILT-IN STRAINER

combi**valve**



### CERTIFICAZIONI - CERTIFICATIONS



### IMPIEGHI - USES

Airaga Rubinetterie S.p.A. produce e collauda le valvole a sfera art. 397-1 adottando un sistema di qualità secondo le norme UNI EN ISO 9001:2015.

Vengono utilizzate principalmente in: impianti di riscaldamento, igienico-sanitari, aria compressa, impianti idraulici, pneumatici, oleodinamici, petrolchimici, applicazioni industriali e agricole, reti di distribuzione gas e benzine, in presenza di fluidi non corrosivi.

*Airaga Rubinetterie Spa produces and tests valves ball series 397-1 in according to a quality system UNI EN ISO 9001:2015. They are used mainly in : heating plants, hygiene-sanitary, compressed air, hydraulic plants, pneumatic, oleodynamic, petrochemical plants, industrial and agricultural applications, gas distributors, gasolines, in the presences of non-corrosive fluids.*

### MATERIALI E CARATTERISTICHE – MATERIALS AND FEATURES

**Corpo e manicotti:** stampati a caldo da barra EN12165 CW602N, sabbiati.

**Asta di comando:** lavorata da barra EN12164 CW617N.

**Sfera:** stampata da barra EN12165 CW617N, diamantata e cromata a spessore.

**Guarnizioni asta:** O-Rings NBR 70.

**Guarnizioni di tenuta sfera:** P.T.F.E.

**Guarnizione tappo:** fibra termoresistente.

**Filtro:** acciaio INOX AISI 304.

**Farfalla di manovra:** pressofusa in lega di alluminio UNI EN 1706, sabbiata e rivestita con vernice epossidica blu.

**Tappo lato filtro:** stampato a caldo da barra EN12165 CW617N, sabbiato.

**Vite:** UNI 5739 - acciaio zincato.

**Attacchi filettati:** filettature UNI ISO 228/1

**Sigillante per filettature:** adesivo anaerobico tipo "Loctite".

**Trattamento esterno valvola:** giallo sabbiato.

*Body and sleeves: hot moulded from EN12165 CW602N bar, sandblasted.*

*Stem: worked from EN12164 CW617N bar.*

*Ball: moulded from EN12165 CW617N bar, diamond and chrome plated.*

*Stem gasket: O-Rings NBR 70.*

*Ball gaskets: P.T.F.E.*

*Plug gasket: thermo-resistant fibre.*

*Filter: stainless steel AISI 304.*

*Butterfly handle: moulded in alluminium UNI EN 1706, sandblasted and coated with blue epoxidic paint.*

*Filter plug: hot moulded from EN12165 CW617N bar, sandblasted.*

*Screw: UNI 5739 - galvanized steel.*

*Threaded connections: UNI ISO 228/1 threads.*

*Seal for threads: "Loctite" type anaerobic adhesive.*

*External treatment : brass finish, sandblasted.*

### CONDIZIONI DI ESERCIZIO – WORKING CONDITIONS

**Temperatura di esercizio:** limite di servizio da -20 °C a +120 °C.

**Working temperature:** service limit from -20 °C to +120 °C.

**Pressione massima di esercizio | Maximum working pressure**

DN	PN
1/2" - 3/4" - 1"	25

ART.	03970040403	03970050503	03970060603
<b>DN e pass. mm</b>	1/2" (15)	3/4" (20)	1" (20)
<b>A</b>	50	50	50
<b>B</b>	38,5	42	43
<b>C</b>	43	51	51
<b>L</b>	98	120	123
<b>CH1</b>	24	31	38
<b>CH2</b>	24	31	38
<b>F1</b>	10,5	12	12,5
<b>F2</b>	10,5	12	12,5
<b>Peso (Weight) g.</b>	350	560	610