

ART. 395-1

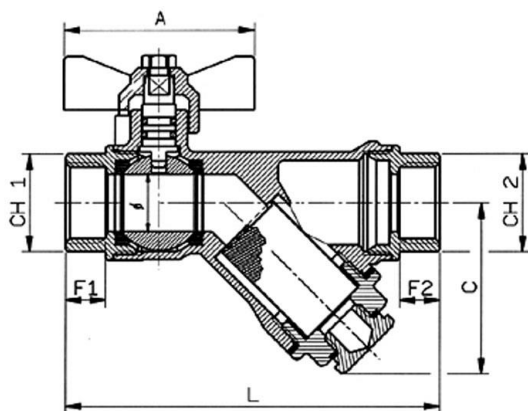
VALVOLA A SFERA IN OTTONE EN12165 CW602 F.F.
 CON FILTRO INCORPORATO. CON TAPPO DI SCARICO

DZR BRASS EN12165 CW602 COMBINED BALL VALVE
 F.F. WITH BUILT-IN STRAINER. WITH DRAIN PLUG

combi**valve**



CERTIFICAZIONI - CERTIFICATIONS



IMPIEGHI - USES

Airaga Rubinetterie S.P.A. produce e collauda le valvole a sfera art. 395-1 adottando un sistema di qualità secondo le norme UNI EN ISO 9001:2015. Vengono utilizzate principalmente in: impianti di riscaldamento, igienico-sanitari, aria compressa, impianti idraulici, pneumatici, oleodinamici, petrolchimici, applicazioni industriali e agricole, reti di distribuzione gas e benzine, in presenza di fluidi non corrosivi.

Airaga Rubinetterie spa produces and tests ball valves range 395-1 according to a quality system UNI EN ISO 9001:2015. They are mainly used in: heating systems, sanitary facilities, compressed air, waterworks, oil distribution networks, gasoline, pneumatic, oil, petrolchemical systems, industrial and agricultural systems, gas and oil distribution with non corrosive fluids.

MATERIALI E CARATTERISTICHE – MATERIALS AND FEATURES

- Corpo e manicotti:** stampati a caldo da barra EN12165 CW602N, sabbiati.
- Asta di comando:** lavorata da barra EN12164 CW617N.
- Sfera:** stampata da barra EN12165 CW617N, diamantata e cromata a spessore.
- Guarnizioni asta:** O-Rings NBR 70.
- Guarnizioni di tenuta sfera:** P.T.F.E.
- Guarnizione tappo:** fibra termoresistente.
- Filtro:** acciaio INOX AISI 304.
- Farfalla di manovra:** pressofusa in lega di alluminio UNI EN 1706, sabbiata e rivestita con vernice epossidica.
- Tappo lato filtro:** stampato a caldo da barra EN12165 CW617N, sabbiato.
- Tappo di scarico:** lavorata da barra EN12164 CW617N.
- Guarnizione tappo di scarico:** fibra vulcanizzata.
- Vite:** UNI 5739 - acciaio zincato.
- Attacchi filettati:** filettature UNI ISO 228/1
- Sigillante per filettature:** adesivo anaerobico tipo "Loctite".
- Trattamento esterno valvola:** giallo sabbiato.

- Body and sleeves: hot moulded from EN12165 CW602N bar, sandblasted.*
- Stem: worked from EN12164 CW617N bar.*
- Ball: moulded from EN12165 CW617N bar, diamond and chrome plated.*
- Stem gasket: O-Rings NBR 70.*
- Ball gaskets: P.T.F.E.*
- Plug gasket: thermo-resistant fibre.*
- Filter: stainless steel AISI 304.*
- Butterfly handle: moulded in aluminium UNI EN 1706, sandblasted and coated with epoxidic paint.*
- Filter plug: hot moulded from EN12165 CW617N bar, sandblasted.*
- Drain nut: worked from EN12164 CW617N bar.*
- Gasket drain nut: vulcanized fibre.*
- Screw: UNI 5739 - galvanized steel.*
- Threaded connections: UNI ISO 228/1 threads.*
- Seal for threads: "Loctite" type anaerobic adhesive.*
- External treatment : brass finish, sandblasted.*

CONDIZIONI DI ESERCIZIO – WORKING CONDITIONS

Temperatura di esercizio: limite di servizio da -20 °C a +120 °C.

Working temperature: service limit from -20 °C to +120 °C.

Pressione massima di esercizio | Maximum working pressure

DN	PN
1/2" - 3/4"	25

ART.	03950040403	03950050503
DN e pass. mm	1/2" (15)	3/4" (20)
A	50	50
B	38,5	42
C	43	51
L	98	120
CH1	24	30
CH2	24	30
F1	10,5	12,5
F2	10,5	12,5
Peso (Weight) g.	350	580

* Airaga Rubinetterie S.p.A. si riserva il diritto di apportare qualsiasi modifica di forma, dimensione e materiale sui propri prodotti in qualsiasi momento e senza preavviso. Questa comunicazione ha valore puramente indicativo, si raccomanda l'utilizzatore di seguire le normative e le norme di buona tecnica esistenti.

* Airaga Rubinetterie S.p.A. has the right to make any change in shape, size and material on its products at any time and without notice. This communication is purely indicative, we recommend the user to follow the existing regulations and standards of good practice.