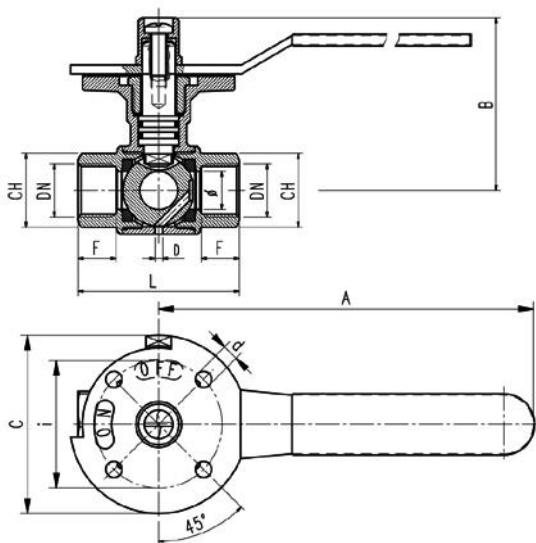


## ART. 381

VALVOLA A SFERA A PASSAGGIO TOTALE F.F. PER  
SICUREZZA A LUCCHETTO - LEVA IN ACCIAIO  
DECOMPRESSIONE

BALL VALVE FULL BORE F.F. FOR SAFETY LOCK - STEEL  
LEVER HANDLE  
DECOMPRESSION



### IMPIEGHI - USES

Airaga Rubinetterie S.P.A produce e collauda le valvole a sfera art. 381 adottando un sistema di qualità secondo le norme UNI EN ISO 9001:2015. Vengono utilizzate principalmente in applicazioni civili ed industriali che utilizzano liquidi compatibili non corrosivi, aria compressa e acqua.

*Airaga Rubinetterie spa produces and tests ball valves range 380 according to a quality system UNI EN ISO 9001:2015. They are mainly used in: heating systems, sanitary facilities, hydraulic systems with non corrosive fluids, compressed air and water.*

### MATERIALI E CARATTERISTICHE – MATERIALS AND FEATURES

**Corpo e manicotto:** stampati a caldo da barra EN12165 CW617N, nichelati.  
**Premistoppa e asta di comando:** lavorati da barra EN12164 CW617N.  
**Sfera:** stampata da barra EN12165 CW617N, diamantata e cromata a spessore.  
**Anello anti frizione:** P.T.F.E.  
**Guarnizioni di tenuta sfera:** P.T.F.E..  
**Guarnizione asta:** P.T.F.E.+O-Rings NBR 70.  
**Leva di manovra:** acciaio, zincata e rivestita in PVC.  
**Anello indicatore:** alluminio con pellicola autoadesiva.  
**Distanziatore:** lavorato da barra EN12164 CW617N.  
**Vite antislittamento:** acciaio inox  
**Attacchi filettati:** filettature UNI ISO 228/1  
**Sigillante per filettature:** adesivo anaerobico tipo "Loctite".  
**Trattamento esterno valvola:** superficie nichelata brillante.

*Body and sleeve: hot moulded from EN12165 CW617N bar, nickel plated.*  
*Gland and stem: worked from EN12164 CW617N bar.*  
*Ball: moulded from EN12165 CW617N bar, diamond and chrome plated.*  
*Antifriction ring : P.T.F.E.*  
*Ball gaskets: P.T.F.E.*  
*Stem gasket: P.T.F.E. + O-Rings NBR 70.*  
*Operating lever: steel, galvanized and coated with PVC.*  
*Indicator ring : aluminium with auto-adhesive film.*  
*Spacer: worked from EN12164 CW617N bar.*  
*Special screw: steel inox.*  
*Threaded connections: UNI ISO 228/1 threads.*  
*Seal for threads: "Loctite" type anaerobic adhesive.*  
*External treatment : brilliant nickel plated surface.*

### CONDIZIONI DI ESERCIZIO – WORKING CONDITIONS

**Temperatura di esercizio:** limite di servizio da -10 °C a +100 °C.  
**Working temperature:** service limit from -10 °C to +100 °C.

**Pressione massima di esercizio | Maximum working pressure**

DN	PN
1/4" - 3/8" - 1/2" - 3/4" - 1"	40
* Aria compressa / Compressed air	10

ART.	0381/02	0381/03	0381/04	0381/05	0381/06
DN e pass. mm	1/4" (10)	3/8" (10)	1/2" (15)	3/4" (20)	1" (25)
A	147,5	147,5	147,5	147,5	147,5
B	67,5	67,5	67,5	71,5	75,5
C	70	70	70	70	70
F	15	15	15	17	20
CH	26	26	26	32	39
i(ISO F05)	50	50	50	50	50
n° FORI	4	4	4	4	4
d	6,4	6,4	6,4	6,4	6,4
L	63,5	63,5	63,5	72	86
Peso (Weight) g.	690	670	640	780	1030