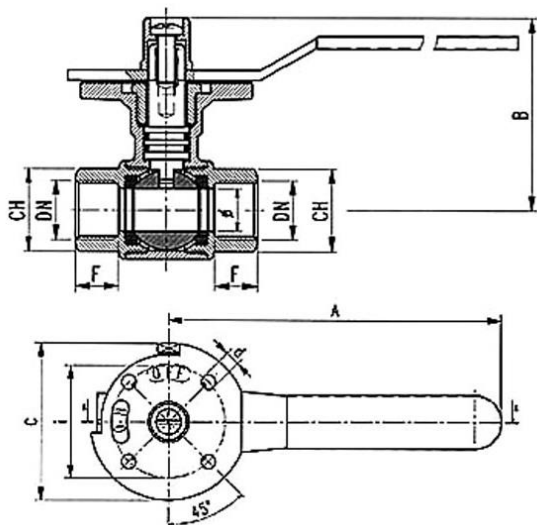


## ART. 380

VALVOLA A SFERA A PASSAGGIO TOTALE F.F. PER  
SICUREZZA A LUCCHETTO - LEVA IN ACCIAIO

BALL VALVE FULL BORE F.F. FOR SAFETY LOCK - STEEL  
LEVER HANDLE



### IMPIEGHI - USES

Airaga Rubinetterie S.P.A produce e collauda le valvole a sfera art. 380 adottando un sistema di qualità secondo le norme UNI EN ISO 9001:2015. Vengono utilizzate principalmente in applicazioni civili ed industriali che utilizzano liquidi compatibili non corrosivi, aria compressa e acqua.  
Direttiva 2014/68/UE: art.4.3 fino al 1", dal 1"1/4 al 2" - Categoria I - Modulo A.

*Airaga Rubinetterie spa produces and tests ball valves range 380 according to a quality system UNI EN ISO 9001:2015. They are mainly used in: heating systems, sanitary facilities, hydraulic systems with non corrosive fluids, compressed air and water.*  
Directive 2014/68/UE: art.4.3 until 1", from 1"1/4 to 2" - Category I - Module A.

### MATERIALI E CARATTERISTICHE – MATERIALS AND FEATURES

**Corpo e maniccotto:** stampati a caldo da barra EN12165 CW617N, nichelati.  
**Premistoppa e asta di comando:** lavorati da barra EN12164 CW617N.  
**Sfera:** stampata da barra EN12165 CW617N fino al 1"1/4, 1"1/2 e 2" fusa in EN 1982, diamantata e cromata a spessore.  
**Anello anti frizione:** P.T.F.E.  
**Guarnizioni di tenuta sfera:** P.T.F.E..  
**Guarnizione asta:** P.T.F.E.+O-Rings NBR 70.  
**Leva di manovra:** acciaio, zincata e rivestita in PVC.  
**Anello indicatore:** alluminio con pellicola autoadesiva.  
**Distanziatore:** lavorato da barra EN12164 CW617N.  
**Vite antislittamento:** acciaio inox  
**Attacchi filettati:** filettature UNI ISO 228/1  
**Sigillante per filettature:** adesivo anaerobico tipo "Loctite".  
**Trattamento esterno valvola:** superficie nichelata brillante.

*Body and sleeve: hot moulded from EN12165 CW617N bar, nickel plated.*  
*Gland and stem: worked from EN12164 CW617N bar.*  
*Ball: moulded from EN12165 CW617N bar until 1"1/4, 1"1/2 and 2" melted in EN 1982, diamond and chrome plated.*  
*Antifriction ring : P.T.F.E.*  
*Ball gaskets: P.T.F.E.*  
*Stem gasket: P.T.F.E. + O-Rings NBR 70.*  
*Operating lever: steel, galvanized and coated with PVC.*  
*Indicator ring : aluminium with auto-adhesive film.*  
*Spacer: worked from EN12164 CW617N bar.*  
*Special screw: steel inox.*  
*Threaded connections: UNI ISO 228/1 threads.*  
*Seal for threads: "Loctite" type anaerobic adhesive.*  
*External treatment : brilliant nickel plated surface.*

### CONDIZIONI DI ESERCIZIO – WORKING CONDITIONS

**Temperatura di esercizio:** limite di servizio da -10 °C a +100 °C.  
**Working temperature:** service limit from -10 °C to +100 °C.  
**Pressione massima di esercizio | Maximum working pressure**

DN	PN
1/4" - 3/8" - 1/2" - 3/4" - 1"	40
1"1/4	30
1"1/2	25
2"	20
* Aria compressa / Compressed air	
	20

ART.	0380/02	0380/03	0380/04	0380/05	0380/06	0380/07	0380/08	0380/09
DN e pass. mm	1/4" (10)	3/8" (10)	1/2" (15)	3/4" (20)	1" (25)	1"1/4 (32)	1"1/2 (40)	2" (50)
A	147,5	147,5	147,5	147,5	147,5	147,5	147,5	147,5
B	67,5	67,5	67,5	71,5	75,5	79,5	91,5	97
C	70	70	70	70	70	70	70	70
F	15	15	15	17	20	22	22	26
CH	26	26	26	32	39	49	55	68
i(ISO F05)	50	50	50	50	50	50	50	50
n° FORI	4	4	4	4	4	4	4	4
L	63,5	63,5	63,5	72	86	96	107	124
Peso (Weight) g.	690	670	640	780	1030	1270	1760	2430