

ART. 36

FILTRO RACCOGLITORE DI IMPURITÀ F.F. IN BRONZO.
RETE INOX

BRONZE Y TYPE STRAINER F.F.
STAINLESS STEEL MESH FILTER



IMPIEGHI - USES

Airaga Rubinetterie S.P.A produce e collauda i filtri raccoglitori di impurità art. 36 adottando un sistema di qualità secondo le norme UNI EN ISO 9001:2015. Vengono utilizzate principalmente in applicazioni civili ed industriali che utilizzano liquidi compatibili non corrosivi, aria compressa e acqua.

Airaga Rubinetterie spa produces and tests strainers range 36 according to a quality system UNI EN ISO 9001:2015. They are mainly used in: civil and industrial systems with non corrosive fluids, compressed air and water.

MATERIALI E CARATTERISTICHE – MATERIALS AND FEATURES

Corpo: ½" stampato a caldo da barra EN12165 CW617N, 3/8"-2" 1/2-3" e 4" fuso in bronzo CuSn5Zn5Pb5-B (CB491K) UNI EN 1982, dal ½" al 2" fuso in bronzo CuSn5Zn5Pb2-B (CB499K) UNI EN 1982, sabbiato.

Tappo di tenuta: stampato a caldo da barra EN12165 CW617N, sabbiato.

Filtro: acciaio inox AISI 304.

Guarnizioni tappo: P.T.F.E.

Body: ½" hot moulded from EN12165 CW617N bar, 3/8"-2" 1/2-3" and 4" melted in bronze CuSn5Zn5Pb5-B (CB491K) UNI EN 1982, from ½" to 2" melted in bronze CuSn5Zn5Pb2-B (CB499K) UNI EN 1982, sandblasted.

Plug: hot moulded from EN12165 CW617N bar, sandblasted.

Filter: stainless steel AISI 304.

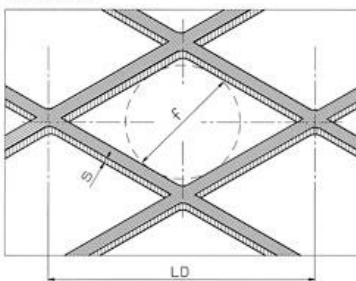
Plug gasket: P.T.F.E.

CONDIZIONI DI ESERCIZIO – WORKING CONDITIONS

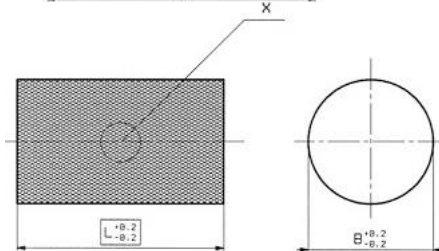
Temperatura di esercizio: limite di servizio da -10°C a +110 °C.

Working temperature: service limit from -10°C to +110 °C.

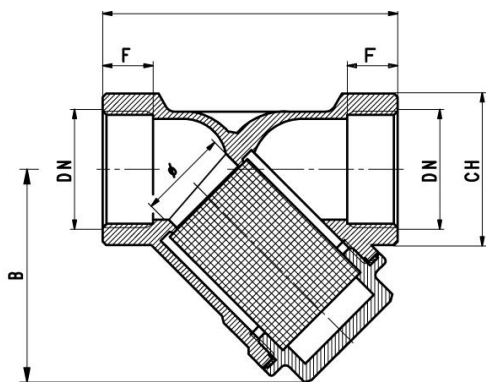
PARTICOLARE X



Designazione	L	B	LD	s	f	XX
3/8"	29,5	18	1,5	0,15	0,40	03
1/2"	32	19	1,5	0,15	0,40	04
3/4"	39	25	1,5	0,15	0,40	05
1"	46	30	1,5	0,15	0,40	06
1"1/4	55	38	2	0,20	0,47	07
1"1/2	61,5	43	2	0,20	0,47	08
2"	75,5	58	2	0,20	0,53	09
2"1/2	90	66	2,5	0,25	0,53	10
3"	105	77	2,5	0,25	0,53	11
4"	139	100	2,5	0,25	0,53	13



Filtro
Filter



ART.	0036/02	0036/03	0036/04	0036/05	0036/06	0036/07	0036/08	0036/09	0036/10	0036/11	0036/13
DN e pass. mm	1/4" (10,5)	3/8" (12)	1/2" (15)	3/4" (20)	1" (25)	1"1/4 (32)	1"1/2(40)	2" (50)	2" 1/2(65)	3" (78)	4" (98)
L	56	55	58	69	82	98,5	108	131	149	172	219
B	40	40	43	50,5	60	73	80	98	115	127	169
F	12,5	10	12	13	14	17	18	19	21	21	24
CH	22	22	26	32	38	48	52	66	82	96	124
Pressione d'esercizio(PN) Pressure service (PN)	16	16	16	16	16	16	16	16	10	10	10
Peso (Weight) g.	200	180	220	330	490	780	940	1600	2520	3290	7080