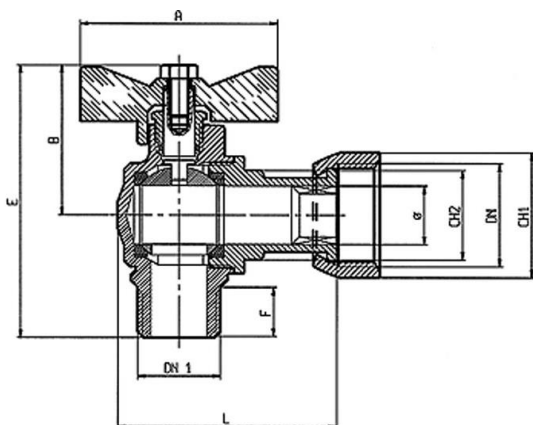


ART. 311/A

VALVOLA A SFERA AD ANGOLO PER CONTATORI M.F./
CALOTTA CON MANIGLIA FARFALLA ROSSA.

ANGLED BALL VALVE FOR COUNTER METERS
M.F./ SWIVEL UNION NUT WITH RED BUTTERFLY
HANDLE.



IMPIEGHI - USES

Airaga Rubinetterie S.P.A produce e collauda le valvole a sfera art. 311/A adottando un sistema di qualità secondo le norme UNI EN ISO 9001:2015. Vengono utilizzate principalmente in applicazioni civili ed industriali che utilizzano liquidi compatibili non corrosivi, aria compressa e acqua.

Airaga Rubinetterie spa produces and tests ball valves range 311/A according to a quality system UNI EN ISO 9001:2015. They are mainly used in: civil and industrial applications with non corrosive fluids, compressed air and water.

MATERIALI E CARATTERISTICHE – MATERIALS AND FEATURES

Corpo e maniccotto: stampati a caldo da barra EN12165 CW617N, nichelati.
Premistoppa e asta di comando: lavorati da barra EN12164 CW617N.
Sfera: stampata a caldo da barra EN12165 CW617N, diamantata e cromata a spessore.
Anello ferma asta: lavorato da barra EN12164 CW617N.
Guarnizioni di tenuta sfera: P.T.F.E.
Guarnizione asta: P.T.F.E.
Farfalla di manovra: pressofuse o fuse in lega di alluminio UNI 1706 sabbiato e rivestite con vernici epossidiche.
Calotta: lavorata da barra EN12164 CW612N, nichelata.
Vite: UNI 5739 - acciaio zincato.
Attacchi filettati : filettature UNI ISO 228/1.
Sigillante per filettature: adesivo anaerobico tipo "Loctite".
Trattamento esterno valvola: superficie nichelata brillante.

Body and sleeve: hot moulded from EN12165 CW617N bar, nickel plated.
Gland and stem: worked from EN12164 CW617N bar.
Ball: hot moulded from EN12165 CW617N bar, diamond and chrome plated.
Stem-stopping ring: worked from EN12164 CW617N bar.
Ball gaskets: P.T.F.E.
Stem gasket: P.T.F.E.
Butterfly handle: die cast or melted in aluminium alloy UNI 1706 sandblasted and coated with epoxidic paints.
Swivel: worked from EN12164 CW612N bar, nickel plated.
Screw: UNI 5739 - galvanized steel.
Threaded connections: UNI ISO 228/1 threads.
Seal for threads: "Loctite" type anaerobic adhesive.
External treatment : brilliant, nickel plated surface.

CONDIZIONI DI ESERCIZIO – WORKING CONDITIONS

Temperatura di esercizio: limite di servizio da -20 °C a +120 °C

Working temperature: service limit from -20 °C to +120 °C

Pressione massima di esercizio | Maximum working pressure

| DN | PN |
|-----------------------------|----|
| TUTTE LE MISURE / ALL SIZES | 20 |

| ART. | 0311A040501 | 0311A050501 | 0311A050601 |
|----------------------------|------------------------|------------------------|----------------------|
| DN x DN1 e pass. mm | 3/4" B. X 1/2" M. (15) | 3/4" B. X 3/4" M. (15) | 1" B. X 3/4" M. (20) |
| L | 55,5 | 55,5 | 61 |
| E | 70 | 70 | 79 |
| B | 38,5 | 38,5 | 15,5 |
| F | 13 | 15 | 14,5 |
| CH1 | 32 | 32 | 37 |
| CH2 | 21 | 21 | 30 |
| A | 50 | 50 | 50 |
| Peso (Weight) g. | 230 | 230 | |