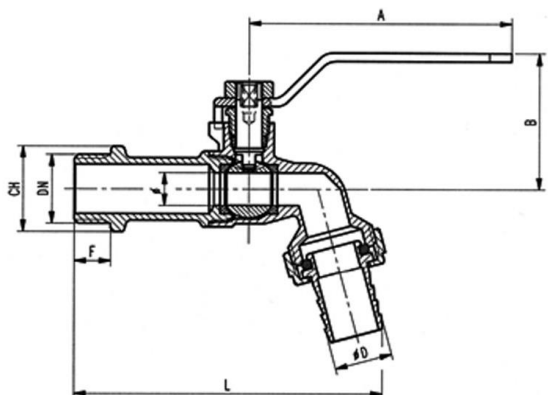


ART. 248

RUBINETTO A SFERA CON PORTAGOMMA MANIGLIA A
LEVA ROSSA

*BIBCOCK BALL VALVE WITH HOSE UNION - RED
HANDLE (SCREWED IRON)*



IMPIEGHI - USES

Airaga Rubinetterie S.P.A produce e collauda le valvole a sfera art. 248 adottando un sistema di qualità secondo le norme UNI EN ISO 9001:2015. Vengono utilizzate principalmente in: impianti idraulici, applicazioni industriali e agricole in presenza di fluidi non corrosivi.

Airaga Rubinetterie spa produces and tests ball valves range 248 according to a quality system UNI EN ISO 9001:2015. They are used mainly in: hydraulic, industrial and agricultural applications with non corrosive fluids.

MATERIALI E CARATTERISTICHE – MATERIALS AND FEATURES

Corpo e manicotto: stampati a caldo da barra EN12165 CW617N, sabbiati.
Premistoppa e asta di comando: lavorati da barra EN12164 CW617N.
Sfera: ½" e ¾" tornita da barra EN12164 CW617N, 1" stampata da barra EN12165 CW617N, diamantata e cromata a spessore.
Anello ferma asta: lavorato da barra EN12164 CW617N.
Guarnizioni di tenuta sfera: P.T.F.E.
Guarnizione asta: P.T.F.E.
Leva di manovra: acciaio DD11 EN10111, zincata e rivestita PVC.
Codolo portagomma: lavorato da barra EN12164 CW617N, sabbiato.
Ghiera: stampata a caldo da barra EN12165 CW617N, sabbiata.
Guarnizione codolo: gomma.
Vite: UNI 5739 - acciaio zincato.
Attacchi filettati: filettature UNI ISO 228/1
Sigillante per filettature: adesivo anaerobico tipo "Loctite".
Trattamento esterno valvola: sabbiata.

*Body and sleeve: hot moulded from EN12165 CW617N bar, sandblasted.
Gland and stem: worked from EN12164 CW617N bar.
Ball: 1/2" and 3/4" turned from EN12164 CW617N bar, ¾" and 1" moulded from EN 12165 CW617N bar, diamond and chrome plated.
Stem-stopping ring: worked from EN12164 CW617N bar.
Ball gaskets: P. T. F. E.
Stem gasket: P. T. F. E.
Operating lever: steel DD11 EN10111, galvanized and coated with PVC.
Hose swivel: worked from EN12164 CW617N bar, sandblasted.
Nut: hot moulded from EN12165 CW617N bar, sandblasted.
Tang gasket: rubber.
Screw: UNI 5739 - galvanized steel.
Threaded connections: UNI ISO 228/1 (DIN 259) threads.
Seal for threads: "Loctite" type anaerobic adhesive.
External treatment: sandblasted.*

CONDIZIONI DI ESERCIZIO – WORKING CONDITIONS

Temperatura di esercizio: limite di servizio da -15 °C a +90 °C.

Working temperature: service limit from -15 °C to +90 °C.

Pressione massima di esercizio | Maximum working pressure

DN	PN
TUTTE LE MISURE / ALL SIZES	16

ART.	024804	024805	024806
DN e pass. mm	1/2" (10)	3/4" (12)	1" (15)
L	93,5	108,5	145
B	41,5	50	50
F	11	12	13
CH	24	27	36
A	80	87	115
øD	15	20	25,8
Peso (Weight) g.	190	325	550