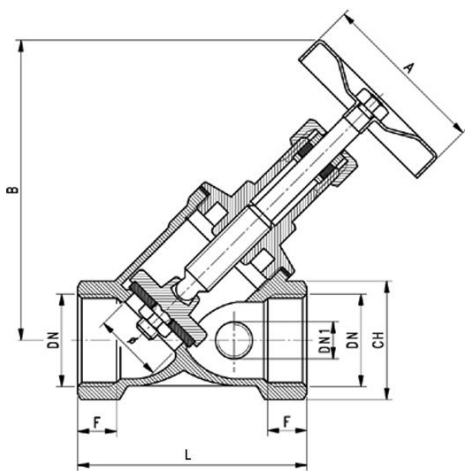


## ART. 20/A

VALVOLA INCLINATA FUSA IN BRONZO SEDE JENKINS  
PN16, CON TAPPO E RUBINETTO DI SCARICO

BRONZE "Y" VALVE JENKINS TIGHTNESS, WITH PLUG  
AND DRAIN COCK PN 16



### CONDIZIONI DI ESERCIZIO – WORKING CONDITIONS

**Temperatura di esercizio:** limite di servizio da -10 °C a +100 °C.  
**Pressione di esercizio:** limite di servizio 16 Bar fino a DN50, 10 Bar per DN65, DN80 e DN100.

**Working temperature:** service limit from -10 °C to +100 °C.  
**Working pressure:** service limit 16 Bar until DN50, 10 Bar for DN65, DN80 and DN100.

ART.	0020/A03	0020/A04	0020/A05	0020/A06	0020/A07	0020/A08	0020/A09	0020/A10	0020/A11	0020/A13
DN e pass. mm	3/8" (12)	1/2" (15)	3/4" (20)	1" (25)	1 1/4" (32)	1 1/2" (40)	2" (50)	2 1/2" (65)	3" (80)	4" (100)
L	55	59	69	82	98,5	109	131	151	172	219
B	83	86	100	108	131	145	174	204	220	290
F	10	11	12	14	17	17	19	21	21	24
CH	22	26	32	38	48	52	66	82	96	124
DN1	1/8"	1/8"	1/8"	1/8"	1/4"	1/4"	1/4"	3/8"	3/8"	3/8"
A	50	55	60	60	70	70	90	110	120	140
Peso (Weight) g.	0,340	0,360	0,560	0,740	1,200	1,400	2,340	3,600	4,800	9,400

\* Airaga Rubinetterie S.p.A. si riserva il diritto di apportare qualsiasi modifica di forma, dimensione e materiale sui propri prodotti in qualsiasi momento e senza preavviso.  
Questa comunicazione ha valore puramente indicativo, si raccomanda l'utilizzatore di seguire le normative e le norme di buona tecnica esistenti.

\* Airaga Rubinetterie S.p.A. has the right to make any change in shape, size and material on its products at any time and without notice.  
This communication is purely indicative, we recommend the user to follow the existing regulations and standards of good practice.

### IMPIEGHI - USES

Airaga Rubinetterie S.P.A produce e collauda le valvole inclinate art. 20/A adottando un sistema di qualità secondo le norme UNI EN ISO 9001:2015.

Vengono utilizzate principalmente in applicazioni industriali che utilizzano liquidi compatibili non corrosivi, aria compressa e acqua.

*Airaga Rubinetterie Spa produces and tests "Y" valves range 20/A according to a quality system according to UNI EN ISO 9001:2015.*

*The are mainly used in civil and industrial systems in contact with non corrosive fluids, compressed air and water.*

### MATERIALI E CARATTERISTICHE – MATERIALS AND FEATURES

**Corpo :** fuso in bronzo CB491K-UNI EN 1982 per le misure 3/8", 2"1/2, 3" e 4", per le misure dal 1/2" al 2" fuso in bronzo CB499K-UNI EN 1982, sabbiato.

**Fondello:** lavorato da barra EN12164 CW617N per le misure 3/8", 1/2", 3/4" e 2", stampato a caldo da barra EN12165 CW617N per le misure 1", 1 1/4, 1 1/2 e 2 1/2, fuso in EN 1982 per le misure 3" e 4", sabbiato.

**Vitone:** stampato a caldo da barra EN12165 CW617N per le misure dal 1/2" al 1 1/2, fuso in EN1982 per le misure dal 2" al 4", sabbiato.

**Asta, anellino e premistoppa:** lavorati da barra EN12164 CW617N.

**Dado:** lavorato da barra EN12164 CW617N per le misure dal 3/8" al 1 1/2, fuso in ottone EN 1982 per le misure dal 2" al 4".

**Calotta:** lavorata da barra EN12164 CW617N per le misure dal 3/8" al 2", stampata a caldo da barra EN12165 CW617N per le misure 2 1/2, 3" e 4", sabbiata.

**Volantino:** lamiera acciaio plastificata rosso.

**Dado volantino:** acciaio zincato.

**Guarnizione premistoppa:** dal 3/8" al 3" in fibra, 4" P.T.F.E.

**Guarnizione fondello:** P.T.F.E.

**Guarnizione vitone :** P.T.F.E.

**Disco guida asta:** fuso in EN1982 solo per la misura del 4", sabbiato.

**Corpo rubinetto di scarico:** stampato a caldo da barra EN12165 CW617N, sabbiato.

**Asta e premistoppa rubinetto di scarico:** lavorati da barra EN12164 CW617N.

**Guarnizione premistoppa rubinetto di scarico:** PVC.

**Guarnizione rubinetto e tappo:** fibra.

**Tappo di scarico:** lavorato da barra EN12164 CW617N.

**Attacchi filettati:** filettature UNI ISO 228/1.

**Body:** melted in bronze CB491K-UNI EN 1982 for 3/8", 2 1/2, 3" and 4", melted in bronze CB499K-UNI EN 1982 from 1/2" to 2", sandblasted.

**Bottom plate:** worked from UNI EN12164 CW617N bar for the size 3/8", 1/2", 3/4" and 2", hot moulded from EN12165 CW617N bar for the size 1 1/4, 1 1/2 and 2 1/2, melted in brass EN 1982 for the size 3" and 4", sandblasted.

**Bonnet:** hot moulded from EN12165 CW617N bar from 1/2" to 1 1/2, melted in brass EN 1982 from 2" to 4", sandblasted.

**Stem, Ring and Gland:** worked from UNI EN12164 CW617N bar.

**Nut:** worked from UNI EN12164 CW617N bar from 3/8" to 1 1/2, hot moulded from EN12165 CW617N from 2" to 4", sandblasted.

**Swivel Nut:** worked from UNI EN12164 CW617N bar from 3/8" to 2", hot moulded from EN12165 CW617N from 2 1/2 to 4", sandblasted.

**Handwheel :** steel with red plastic coating.

**Handwheel nut:** zinc plated steel.

**Gasket gland:** fiber from 3/8" to 3", 4" in P.T.F.E.

**Gasket bonnet:** P.T.F.E.

**Gasket bottom plate:** P.T.F.E.

**Stem guide disc:** melted in brass EN 1982 only for the size 4", sandblasted.

**Drain tap body:** hot moulded from EN12165 CW617N bar, sandblasted.

**Stem and packing-gland drain tap:** worked from UNI EN12164 CW617N bar.

**Gasket packing gland drain tap:** PVC.

**Gasket tap and cap:** fiber.

**Drain cap:** worked from EN12164 CW617N bar.

**Threaded connections:** UNI ISO 228/1 threads.