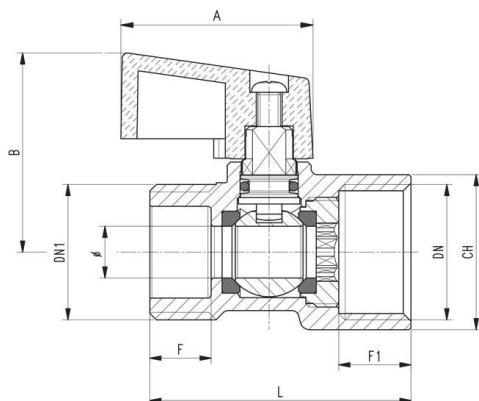


ART. 206/A

VALVOLA A SFERA M.F. CON MANIGLIA A LEVA
PLASTICA NERA

BALL VALVE M.F. WITH BLACK PLASTIC HANDLE



IMPIEGHI - USES

Airaga Rubinetterie S.P.A produce e collauda le valvole a sfera art. 206/A adottando un sistema di qualità secondo le norme UNI EN ISO 9001:2015. Vengono utilizzate principalmente in : impianti di riscaldamento, igienico-sanitari, idraulici in presenza di fluidi non corrosivi.

Airaga Rubinetterie spa produces and tests ball valves range 206/A according to a quality system UNI EN ISO 9001:2015. They are mainly used in: heating systems, sanitary facilities, hydraulic plants, with non corrosive fluids.

MATERIALI E CARATTERISTICHE – MATERIALS AND FEATURES

Corpo: stampato a caldo da barra EN12165 CW617N, sabbiato.
Manicotto: lavorato da barra EN12164 CW617N, sabbiato.
Asta: lavorata da barra EN12164 CW617N.
Sfera: tornita da barra EN12164 CW617N, diamantata e cromata a spessore.
Guarnizioni di tenuta sfera: O-Rings NBR 70.
O-Rings asta: NBR 70.
Maniglia di manovra: ABS colore nero.
Vite: UNI 5739 - acciaio zincato.
Attacchi filettati: filettature UNI ISO 228/1
Sigillante per filettature: adesivo anaerobico tipo "Loctite".
Trattamento esterno valvola: superficie sabbiata gialla.

Body : hot moulded from EN12165 CW617N bar, sandblasted.
Sleeve : worked from EN12164 CW617N bar, sandblasted.
Stem: worked from EN12164 CW617N bar.
Ball : turned from EN12165 CW617N bar, diamond and chrome plated.
Ball gaskets: O-Rings NBR 70.
Stem O-Rings: NBR 70.
Operating handle: ABS black colour.
Screw: UNI 5739 - galvanized steel.
Threaded connections: UNI ISO 228/1 threads.
Seal for threads: "Loctite" type anaerobic adhesive.
External treatment : sandblasted.

CONDIZIONI DI ESERCIZIO – WORKING CONDITIONS

Temperatura di esercizio: limite di servizio da -10 °C a +90 °C.

Working temperature: service limit from -10 °C to +90 °C.

Pressione massima di esercizio | Maximum working pressure

| DN | PN |
|------|----|
| 1/2" | 16 |

| ART. | 0206A04R1 |
|-------------------|---------------------|
| DNxDN1 e pass. mm | 1/2" F x 1/2" M (8) |
| L | 41 |
| B | 31 |
| F | 10 |
| F1 | 10 |
| A | 30 |
| Peso (Weight) g. | 77 |