

ART. 195/S

VALVOLA A SFERA M.M. CON TERMOMETRO ROSSO O BLU

BALL VALVE M.M. WITH RED OR BLUE THERMOMETER



IMPIEGHI - USES

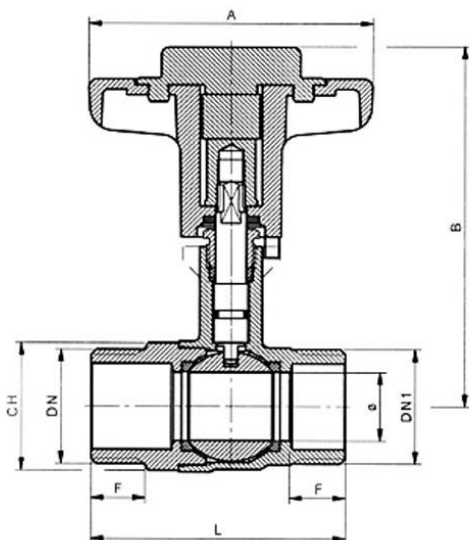
Airaga Rubinetterie S.P.A produce e collauda le valvole a sfera art. 195/S adottando un sistema di qualità secondo le norme UNI EN ISO 9001:2015. Vengono utilizzate principalmente in : impianti di riscaldamento, igienico-sanitari, idraulici in presenza di fluidi non corrosivi.

Airaga Rubinetterie spa produces and tests ball valves range 195/S according to a quality system UNI EN ISO 9001:2015. They are mainly used in: heating systems, sanitary facilities, hydraulic plants with non corrosive fluids.

MATERIALI E CARATTERISTICHE – MATERIALS AND FEATURES

Corpo e maniccotto: stampati a caldo da barra EN12165 CW617N, sabbiati.
Premistoppa e asta di comando: lavorati da barra EN12164 CW617N.
Sfera : stampata da barra EN12165 CW617N, diamantata e cromata a spessore.
Anello ferma asta: lavorato da barra EN12164 CW617N.
Guarnizioni di tenuta sfera: P.T.F.E.
Guarnizione premistoppa: P.T.F.E.
O-Ring asta: NBR 70.
Maniglia di manovra: nylon 6/6 + 30% fibra vetro.
Inserto maniglia : inox aisi 430.
Dado esagonale: lavorato da barra EN12164 CW617N.
Termometro: rosso/blu.
Attacchi filettati: filettature UNI ISO 228/1.
Sigillante per filettature: adesivo anaerobico tipo "Loctite".
Trattamento esterno valvola: superficie sabbiata gialla.

*Body and sleeve: hot moulded from EN12165 CW617N bar, sandblasted.
Gland and stem: worked from EN12164 CW617N bar.
Ball : moulded from EN12165 CW617N bar, diamond and chrome plated.
Stem-stopping ring: worked from EN12164 CW617N bar.
Ball gaskets: P. T. F. E.
Stem gasket: P. T. F. E..
Stem O-Ring: NBR 70.
Operating handle: nylon 6/6 + 30% fiberglass.
Insert handle: stainless steel inox AISI 430.
Hexagonal nut: worked from EN12164 CW617N bar.
Thermometer: red/blue.
Threaded connections: UNI ISO 228/1 threads.
Seal for threads: "Loctite" type anaerobic adhesive.
External treatment : sandblasted.*



CONDIZIONI DI ESERCIZIO – WORKING CONDITIONS

Temperatura di esercizio: limite di servizio da +5 °C a +100 °C.

Working temperature: service limit from +5 °C to +100 °C.

Pressione massima di esercizio | Maximum working pressure

DN	PN
1" M. x 1" M.	10

ART.	01951060601T (Rosso/Red) – 01951060603T (Blu/Blue)
DNxDN1 e pass. mm	1" M. x 1" M. (20)
L	73
B	105
F	15,5
CH	34
A	82
Peso (Weight) g.	450