

ART. 191

VALVOLA A SFERA PER CONTATORI M.F./CALOTTA
CON MANIGLIA IN OTTONE
Ottone ecologico senza piombo CW510L

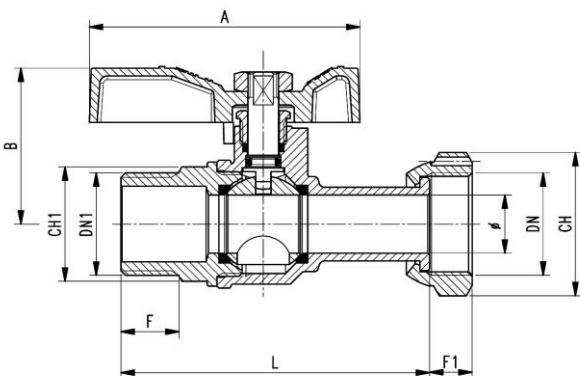
BALL VALVE FOR COUNTER METERS M.F./SWIVEL
UNION NUT WITH BRASS HANDLE
Ecological brass CW510L



ECO



CERTIFICAZIONI - CERTIFICATIONS



IMPIEGHI - USES

Airaga Rubinetterie S.P.A produce e collauda le valvole a sfera art. 191 adottando un sistema di qualità secondo le norme UNI EN ISO 9001:2015.
Vengono utilizzate principalmente in impianti idraulici domestici e commerciali, applicazioni industriali, impianti di riscaldamento, generalmente con ogni fluido compatibile non corrosivo. Il presente articolo è certificato ACS, idoneo per il contatto con l'acqua utilizzata per il consumo umano.

Airaga Rubinetterie spa produces and tests ball valves range 191 according to a quality system UNI EN ISO 9001:2015.

They are mainly used in private and public plumbing systems, industrial applications, heating, in general with every non-corrosive fluids.

This item is ACS certified, suitable for drinking water.

MATERIALI E CARATTERISTICHE – MATERIALS AND FEATURES

Corpo e manicotto: stampati a caldo da barra EN12165 CW510L-4MS, gialli.

Premistoppa e asta di comando: lavorati da barra EN12164 CW617N-4MS, gialli.

Anello anti-frizione: solo per DN12, lavorato da barra EN12164 CW617N-4MS, gialli.

Sfera: fino al DN32 stampata da barra EN 12165 CW617N-4MS, DN 40 fusa in ottone EN1982, diamantata e cromata a spessore.

Guarnizioni di tenuta sfera: P.T.F.E.

Guarnizioni asta: P.T.F.E. + O-Ring EPDM Peroxido (DN12 solo PTFE).

Farfalla di manovra: ottone UNI EN1982 – CB754S, sabbiata.

Dado: UNI 5589-65, GEOMET 321.

Calotta: fino a DN20 lavorata da barra EN 12168 CW612N, DN25-32 e 40 stampata a caldo in EN 12165 CW617N, sabbiata.

Anello elastico: acciaio AISI 302 EN 10270-3 solo per DN25-32 e 40.

Attacchi filettati: filettature UNI ISO 228/1 (Cilindrica).

Sigillante per filettature: adesivo anaerobico tipo "Loctite".

Trattamento esterno valvola: superficie gialla.

Body and sleeve: hot moulded from EN12165 CW510L-4MS bar, yellow.

Gland and stem: worked from EN12164 CW617N-4MS bar, yellow.

Antifriction ring: only for DN12, worked from EN12164 CW617N-4MS bar, yellow.

Ball: until to DN32 hot moulded from EN12165 CW617N-4MS bar, DN40 melted in brass EN1982, diamond and chrome plated.

Ball gaskets: P.T.F.E.

Stem gaskets: P.T.F.E. + O-Ring EPDM Peroxide (DN12 only PTFE).

Butterfly handle: brass UNI EN1982 – CB754S, sandblasted.

Nut: UNI 5589-65, GEOMET 321 finished.

Swivel nut: until DN20 worked from EN 12168 CW612N, DN25-32 and 40 hot moulded from EN12165 CW617N bar, sandblasted.

Elastic ring: steel AISI 302 EN 10270-3, only for DN25-32 and 40.

Threaded connections: UNI ISO 228/1 (Cilindric)

Seal for threads: "Loctite" type anaerobic adhesive.

External treatment: yellow surface.

CONDIZIONI DI ESERCIZIO – WORKING CONDITIONS

Temperatura di esercizio: limite di servizio da -5 °C a +90 °C. (punte di 110°C per 1h max)

Working temperature: service limit from -5 °C to +90 °C. (peaks of 110°C for 1hour max)

Pressione massima di esercizio | Maximum working pressure

DN	PN
fino a / until to DN25 (1"1/4B.x1"1/4M.)	20
DN32 (1"1/2B.x1"1/2M.) e DN40 (2"B.x2"M.)	16

ART.	0191A0404	0191A0504	0191A0505	0191A0506	0191A0605	0191A0606	0191A0707	0191A0808	0191A0909
DN x DN1 e pass.mm(ø)	1/2"Bx1/2"M (12)	3/4"Bx1/2"M (15)	3/4"Bx3/4"M (15)	3/4"Bx1"M (15)	1"Bx3/4"M (20)	1"Bx1"M (20)	1"1/4Bx1"1/4M (25)	1"1/2Bx1"1/2M (32)	2"Bx2"M. (40)
L	62	80	80	80	80	80	110	110	140
B	36	40	40	40	44	44	61	66,5	70
F	12,5	14,5	15	14	14,5	14,5	16	17	18
F1	10	10	10	10	9,5	9,5	12	12	14
CH	26	32	32	32	37	37	46	52	64
CH1	21	22	27	25	27	34	42	48	60
A	70	70	70	70	70	70	105	105	105
Peso (Weight) g.	205	280	295	305	405	430	795	1065	1690