

## ART. 14

SARACINESCA A CHIUSURA RAPIDA IN BRONZO

BRONZE QUICK-LOCKING GATE VALVE



### IMPIEGHI - USES

Airaga Rubinetterie S.P.A produce e collauda le saracinesche art. 14 adottando un sistema di qualità secondo le norme UNI EN ISO 9001:2015.

Vengono utilizzate principalmente in impianti di riscaldamento, reti idriche di distribuzione agricole con liquidi compatibili non corrosivi.

*Airaga Rubinetterie Spa produces and tests the gate valve range 14 according to a quality system according to UNI EN ISO 9001:2015.*

*The are mainly used in heating systems, agricultural distribution water networks in contact with compatible non corrosive liquids.*

### MATERIALI E CARATTERISTICHE – MATERIALS AND FEATURES

**Corpo** : fuso in bronzo CB491K-UNI EN 1982, sabbiato.

**Tappo di tenuta**: stampato a caldo da barra EN12165 CW617N, sabbiato.

**Guarnizione tappo**: P.T.F.E.

**Guarnizione premistoppa**: fibra termoresistente AF/15/MA (esente amianto).

**Premistoppa e asta di comando**: lavorati da barra EN12164 CW617N.

**Anello ferma asta**: lavorato da barra EN12164 CW617N.

**Levetta**: stampata a caldo da barra EN12165 CW617N, sabbiata.

**Disco M. e F.**: lavorati da barra EN12164 CW617N fino al 1"1/4, dal 1"1/2 stampati a caldo da barra EN12165 CW617N, sabbiati.

**Leva di manovra**: fusa in lega di alluminio EN 1706, sabbiata e rivestita con vernice epossidica.

**Vite**: UNI 5739 acciaio zincato.

**Attacchi filettati**: filettature UNI ISO 228/1.

*Body: melted in bronze CB491K-UNI EN 1982, sandblasted.*

*Plug: hot moulded from EN12165 CW617N bar, sandblasted.*

*Gasket for plug: P.T.F.E.*

*Gasket for gland: heat resistant AF/15/MA (asbestos-free)*

*Gland and stem: worked from EN12164 CW617N bar.*

*Stem stopping ring: worked from EN12164 CW617N bar.*

*Small lever: hot moulded from EN12165 CW617N bar, sandblasted.*

*Wedge M. and F.: worked from EN12164 CW617N until 1"1/4, from 1"1/2 hot moulded from EN12165 CW617N bar, sandblasted.*

*Lever: melted in aluminium alloy EN 1706, sandblasted and coated with epoxidic paint.*

*Screw: UNI 5739, galvanized steel.*

*Flanged connections: UNI ISO 228/1.*

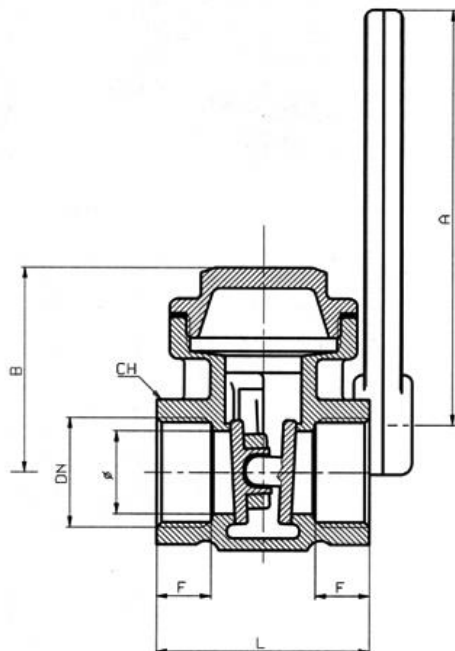
### CONDIZIONI DI ESERCIZIO – WORKING CONDITIONS

**Temperatura di esercizio**: limite di servizio da -10 °C a +110 °C

**Pressione di esercizio**: limite di servizio 16 Bar fino a 2", 10 Bar per 2"1/2, 3" e 4"

*Working temperature: service limit from -10 °C to +110 °C*

*Working pressure: service limit 16 Bar until 2", 10 Bar for 2"1/2, 3" and 4".*



ART.	0014/03	0014/04	0014/05	0014/06	0014/07	0014/08	0014/09	0014/10	0014/11	0014/13
<b>DN e pass. mm</b>	3/8" (15)	1/2" (15)	3/4" (20)	1" (25)	1"1/4 (32)	1"1/2 (37)	2" (47)	2"1/2 (58)	3" (72)	4" (92)
<b>L</b>	44	46	51	57	61	67	77	86	91	102
<b>B</b>	40	40	48	55	62	68	81	108	121	148
<b>F</b>	11	13	14	16	17	19	20	20	21	24
<b>CH</b>	24	27	35	41	51	57	69	87	99	125
<b>A</b>	80	80	100	100	120	136	165	205	205	255
<b>Peso (Weight) g.</b>	0,370	0,370	0,560	0,770	1,000	1,420	1,900	3,400	4,300	7,540