

**VALVOLA A SFERA UNIVERSALE A PASSAGGIO TOTALE
ATTACCHI M.F. CON MANIGLIA A FARFALLA ROSSA**

**UNIVERSAL BALL VALVE FULL BORE M.F. WITH
RED BUTTERFLY HANDLE**

ART. 858



IMPIEGHI - USES

L'Airaga Rubinetterie S.P.A produce e collauda le valvole a sfera art.858 adottando un sistema di qualità secondo le norme UNI EN ISO 9001:2008. Vengono utilizzate principalmente in impianti idraulici domestici e commerciali, impianti di riscaldamento, idrici, igienico - sanitari, servizi di acqua calda e fredda generalmente con ogni fluido compatibile non corrosivo ed in assenza di vapore.

Airaga Rubinetterie Spa produces and tests ball valves range 858 according to a quality system UNI EN ISO 9001:2008. They are mainly used in : commercial and domestic hydraulic plants, heating systems, sanitary facilities, cold and hot water plants generally with every compatible non corrosive fluids in absence of steam.

MATERIALI E CARATTERISTICHE - MATERIALS AND FEATURES

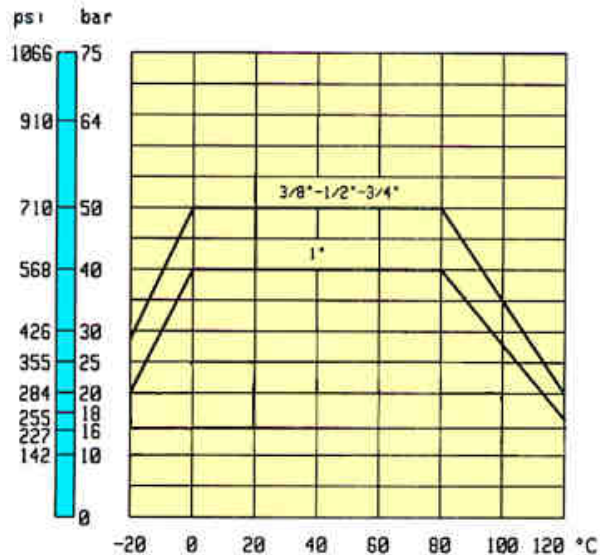
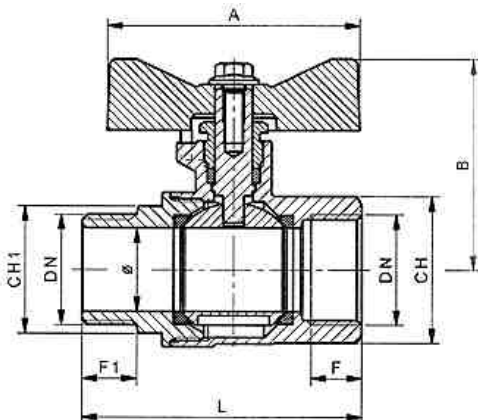
Corpo e manicotto: stampati a caldo da barra EN12165 CW617N, nichelati.
Premistoppa e asta di comando: lavorati da barra EN12164 CW614N.
Sfera: 3/8" tornita da barra EN12164 CW614N, dal 1/2" al 1" stampata da barra EN 12165 CW617N, diamantata e cromata a spessore.
Anellino anti-frizione: lavorato da barra EN12164 CW614N.
Guarnizioni di tenuta sfera: P.T.F.E. vergine - durezza 55-60 shore D.
Guarnizione asta: P.T.F.E. vergine - durezza 55-60 shore D.
Farfalla di manovra: pressofuse o fuse in lega di alluminio UNI 5076-74 sabbiate e rivestite con vernici epossidiche.
Vite: UNI 5739 - acciaio zincato.
Attacchi filettati: filettature UNI ISO 228/1 (Cilindrica).
Sigillante per filettature: adesivo anaerobico tipo "Loctite".
Trattamento esterno valvola: superficie nichelata brillante.

Body and sleeve: hot moulded from EN12165 CW617N bar, nickel plated.
Gland and stem: worked from EN12164 CW614N bar.
Ball: 3/8" turned from EN12164 CW614N bar, from 1/2" to 1" hot moulded from EN12165 CW617N bar, diamond and chrome plated.
Antifriction ring: worked from EN12164 CW614N bar.
Ball gaskets: P.T.F.E. virgin - hardness 55-60 shore D.
Stem gasket: P.T.F.E. virgin - hardness 55-60 shore D.
Butterfly handle: die cast or melted in aluminium alloy UNI 5076-74, sandblasted and coated with epoxidic paints.
Screw: UNI 5739 - galvanized steel.
Threaded connections: UNI ISO 228/1 (Cylindric).
Seal for threads: "Loctite" type anaerobic adhesive.
External treatment : brilliant nickel plated surface.

CONDIZIONI DI ESERCIZIO - WORKING CONDITIONS

Working temperature: service limit from -20 °C to +120 °C.

Temperatura di esercizio: limite di servizio da -20 °C a +120 °C.



ART.	858					
DN e pass. mm	3/8" (10)	1/2" (15)	3/4" (20) 858E	3/4" (20)	1" (25)	
L mm	48,5	55,5	66,5	66,5	78	
B mm	35,5	38	42	50	53	
F mm	8,5	10,5	12	12	13,5	
F1 mm	10,5	11	13	13	15	
CH mm	OTT.20	ES.25	ES.31	ES.31	ES.38	
CH1 mm	ES.17	ES.22	ES.27	ES.27	ES.34	
A mm	50	50	50	60	60	
Peso (Weight) g.	100	165	260	280	475	

* L'Airaga Rubinetterie SpA si riserva il diritto di apportare qualsiasi modifica di forma, dimensione e materiale sui propri prodotti.
* Airaga Rubinetterie Spa has the right to modify any shape, dimension and material on our products.