

**VALVOLA A SFERA UNIVERSALE A PASSAGGIO TOTALE  
ATTACCHI M.F. CON MANIGLIA A LEVA ROSSA**

**UNIVERSAL BALL VALVE FULL BORE M.F. WITH RED  
LEVER HANDLE**

# ART. 856



**IMPIEGHI - USES**

L'Airaga Rubinetterie S.P.A produce e collauda le valvole a sfera art.856 adottando un sistema di qualità secondo le norme UNI EN ISO 9001:2008. Vengono utilizzate principalmente in impianti idraulici domestici e commerciali, impianti di riscaldamento, idrici, igienico - sanitari, servizi di acqua calda e fredda generalmente con ogni fluido compatibile non corrosivo ed in assenza di vapore.

*Airaga Rubinetterie Spa produces and tests ball valves range 856 according to a quality system UNI EN ISO 9001:2008. They are mainly used in : commercial and domestic hydraulic plants, heating systems, sanitary facilities, cold and hot water plants generally with every compatible non corrosive fluids in absence of steam.*

**MATERIALI E CARATTERISTICHE - MATERIALS AND FEATURES**

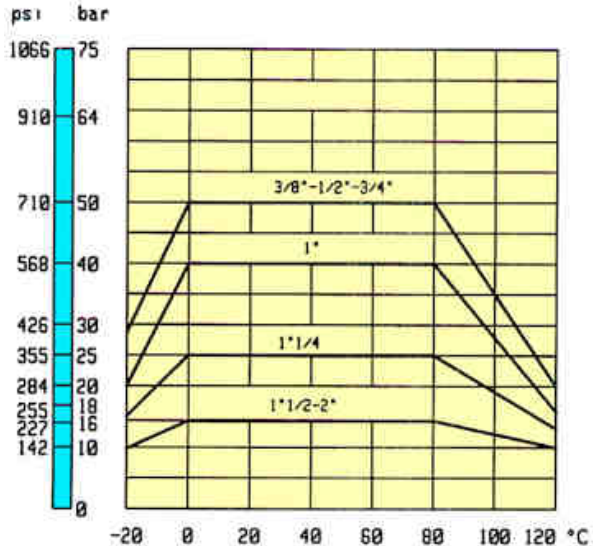
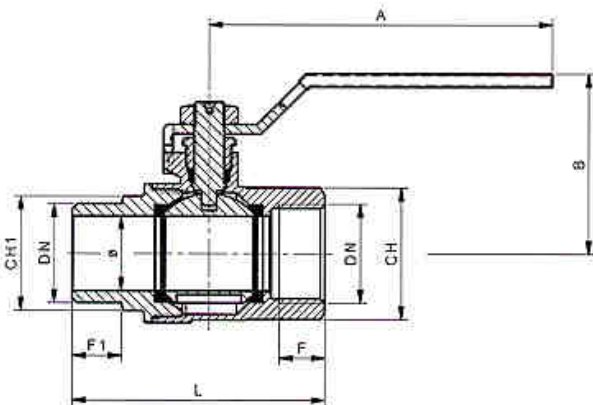
**Corpo e manico:** stampati a caldo da barra EN12165 CW617N, nichelati.  
**Premistoppa e asta di comando:** lavorati da barra EN12164 CW614N, nichelati.  
**Sfera:** 3/8" tornita da barra EN12164 CW614N, dal 1/2" al 2" stampata da barra EN 12165 CW617N, diamantata e cromata a spessore.  
**Anellino anti-frizione:** lavorato da barra EN12164 CW614N.  
**Guarnizioni di tenuta sfera:** P.T.F.E. vergine - durezza 55-60 shore D.  
**Guarnizione asta:** P.T.F.E. vergine - durezza 55-60 shore D.  
**Leva di manovra:** ferro stampato Fe P11 UNI 5867-78, zincata e rivestita PVC.  
**Dado:** UNI 5739 - acciaio zincato.  
**Attacchi filettati:** filettature UNI ISO 228/1 (Cilindrica).  
**Sigillante per filettature:** adesivo anaerobico tipo "Loctite".  
**Trattamento esterno valvola:** superficie nichelata brillante.

**Body and sleeve:** hot moulded from EN12165 CW617N bar, nickel plated.  
**Gland and stem:** worked from EN12164 CW614N bar, nickel plated.  
**Ball:** 3/8" turned from EN12164 CW614N bar, from 1/2" to 2" hot moulded from EN12165 CW617N bar, diamond and chrome plated.  
**Antifriction ring:** worked from EN12164 CW614N bar.  
**Ball gaskets:** P.T.F.E. virgin - hardness 55-60 shore D.  
**Stem gasket:** P.T.F.E. virgin - hardness 55-60 shore D.  
**Operating lever:** moulded iron Fe P11 UNI 5867-78, galvanized and coated with PVC.  
**Nut:** UNI 5739 - galvanized steel.  
**Threaded connections:** UNI ISO 228/1 (Cylindric).  
**Seal for threads:** "Loctite" type anaerobic adhesive.  
**External treatment :** brilliant nickel plated surface.

**CONDIZIONI DI ESERCIZIO - WORKING CONDITIONS**

**Working temperature:** service limit from -20 °C to +120 °C.

**Temperatura di esercizio:** limite di servizio da -20 °C a +120 °C.



ART.	856							
DN e pass. mm	3/8" (10)	1/2" (15)	3/4" (20) 856E	3/4" (20)	1" (25)	1 1/4" (32)	1 1/2" (40)	2" (50)
L mm	48,5	55,5	66,5	66,5	78	91	102	119
B mm	44	46,5	50	60	62,5	72	78	91,5
F mm	8,5	10,5	12	12	13,5	15,5	15,5	19
F1 mm	10,5	11	13	13	15	16	17	18
CH mm	OTT.20	ES.25	ES.31	ES.31	ES.38	OTT.47	OTT.54	OTT.66
CH1 mm	ES.17	ES.22	ES.27	ES.27	ES.34	ES.42	ES.48	ES.60
A mm	80	90	90	90	115	130	130	150
Peso (Weight) g.	125	200	260	280	500	840	1050	1655

\* L'Airaga Rubinetterie SpA si riserva il diritto di apportare qualsiasi modifica di forma, dimensione e materiale sui propri prodotti.  
\* Airaga Rubinetterie Spa has the right to modify any shape, dimension and material on our products.