

**VALVOLA A SFERA UNIVERSALE A PASSAGGIO TOTALE  
 ATTACCHI F.F. CON MANIGLIA A LEVA ALLUMINIO ROSSA**
**UNIVERSAL BALL VALVE FULL BORE F.F. WITH RED  
 ALLUMINIUM LEVER HANDLE**

# ART. 851


**IMPIEGHI - USES**

L'Airaga Rubinetterie S.P.A produce e collauda le valvole a sfera art.851 adottando un sistema di qualità secondo le norme UNI EN ISO 9001:2008.

Vengono utilizzate principalmente in impianti idraulici domestici e commerciali, impianti di riscaldamento, idrici, igienico - sanitari, servizi di acqua calda e fredda generalmente con ogni fluido compatibile non corrosivo ed in assenza di vapore.

*Airaga Rubinetterie Spa produces and tests ball valves range 851 according to a quality system UNI EN ISO 9001:2008. They are mainly used in : commercial and domestic hydraulic plants, heating systems, sanitary facilities, cold and hot water plants generally with every compatible non corrosive fluids in absence of steam.*

**MATERIALI E CARATTERISTICHE - MATERIALS AND FEATURES**

**Corpo e maniccotto:** stampati a caldo da barra EN12165 CW617N, nichelati.

**Premistoppa e asta di comando:** lavorati da barra EN12164 CW617N, nichelati.

**Sfera:** 1/4" e 3/8" tornita da barra EN12164 CW617N, dal 1/2" al 2" stampata da barra EN12165 CW617N, dal 2"1/2 al 4" fusa in ottone EN1982 ,diamantata e cromata a spessore.

**Anellino anti-frizione:** lavorato da barra EN12164 CW617N.

**Guarnizioni di tenuta sfera:** P.T.F.E.

**Guarnizione asta:** P.T.F.E.

**Leva di manovra:** pressofuse o fuse in lega di alluminio UNI 5076-74 sabbiate e rivestite con vernici epossidiche.

**Vite:** UNI 5739 - acciaio zincato.

**Attacchi filettati:** filettature UNI ISO 228/1 (Cilindrica).

**Sigillante per filettature:** adesivo anaerobico tipo "Loctite".

**Trattamento esterno valvola:** superficie nichelata brillante.

**Body and sleeve:** hot moulded from EN12165 CW617N bar, nickel plated.

**Gland and stem:** worked from EN12164 CW617N bar, nickel plated.

**Ball:** 1/4" and 3/8" turned from EN12164 CW617N bar, from 1/2" to 2" hot moulded from EN12165 CW617N bar, from 2"1/2 to 4" melted in brass EN1982, diamond and chrome plated.

**Antifriction ring:** worked from EN12164 CW617N bar.

**Ball gaskets:** P.T.F.E.

**Stem gasket:** P.T.F.E.

**Operating lever:** die cast or melted in aluminium alloy UNI 5076-74, sandblasted and coated with epoxidic paints.

**Screw:** UNI 5739 - galvanized steel.

**Threaded connections:** UNI ISO 228/1 (Cylindric).

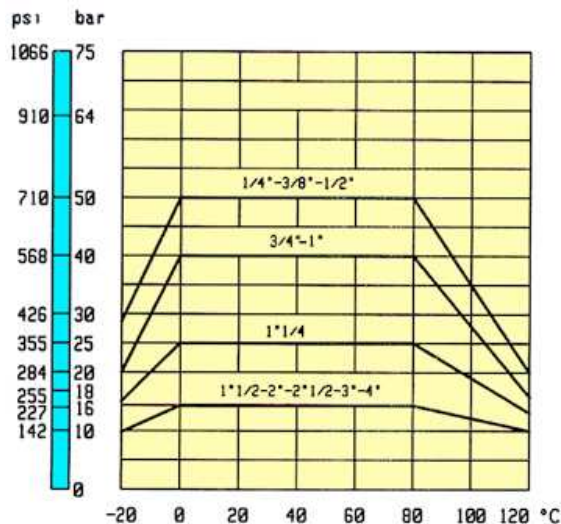
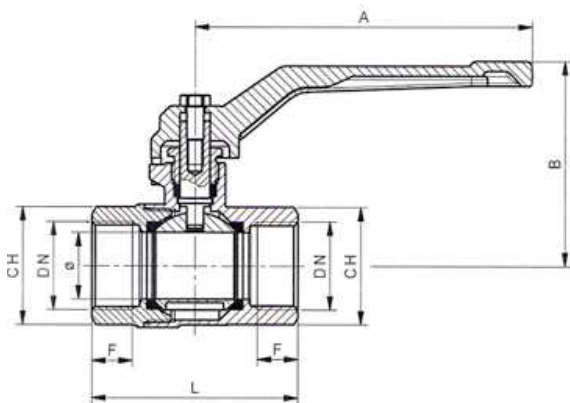
**Seal for threads:** "Loctite" type anaerobic adhesive.

**External treatment :** brilliant nickel plated surface

**CONDIZIONI DI ESERCIZIO - WORKING CONDITIONS**

**Working temperature:** service limit from -20 °C to +120 °C.

**Temperatura di esercizio:** limite di servizio da -20 °C a +120 °C.



ART.	851											
DN e pass. mm	1/4" (10)	3/8" (10)	1/2" (15)	3/4" (20)	3/4" (20)851E	1" (25)	1"1/4 (32)	1"1/2(40)	2" (50)	2"1/2 (60)	3" (74)	4" (94)
L mm	41,5	41,5	50,5	61	61	71	83,5	93	112	138	161,5	181
B mm	44	44	46,5	61	50	64	79	85	106	123,5	136	167
F mm	8,5	8,5	10,5	12	12	13,5	15,5	15,5	19	26	27	28
CH mm	OTT.20	OTT.20	ES.25	ES.31	ES.31	ES.38	OTT.47	OTT.54	OTT.66	OTT.85	OTT.98	OTT.123
A mm	87	87	87	100	87	100	130	130	155	200	200	320
Peso (Weight) g.	130	120	175	280	260	470	770	1000	1590	2950	4500	7900

\* L'Airaga Rubinetterie SpA si riserva il diritto di apportare qualsiasi modifica di forma, dimensione e materiale sui propri prodotti.

\* Airaga Rubinetterie Spa has the right to modify any shape, dimension and material on our products.