

**VALVOLA A SFERA AD ANGOLO PER  
CONTATORI, ATTACCHI M. PER CALOTTA CON FORO DI  
PIOMBAGGIO-FARFALLA ALLUMINIO.**

**ANGLE BALL VALVE FOR METERS CONNECTION M. FOR  
SWIVEL UNION NUT WITH PLUMBING HOLE-ALUMINIUM  
BUTTERFLY HANDLE.**

**ART. 311/A**



**IMPIEGHI - USES**

L'Airaga Rubinetterie S.P.A produce e collauda le valvole a sfera art. 311/A adottando un sistema di qualità secondo le norme UNI EN ISO 9001:2008. Vengono utilizzate principalmente in applicazioni civili ed industriali che utilizzano liquidi compatibili non corrosivi, aria compressa e acqua. Il presente articolo è esente da marcatura CE in base all'Art.3 Par.3 della Direttiva 97/23/CE PED.

*Airaga Rubinetterie spa produces and tests ball valves range 311/A according to a quality system UNI EN ISO 9001:2008. They are used mainly in : civil and industrial systems with non corrosive fluids, compressed air and water . This item is CE marking-free according to Art.3 Par.3. with reference 97/23/CE PED directive.*

**MATERIALI E CARATTERISTICHE - MATERIALS AND FEATURES**

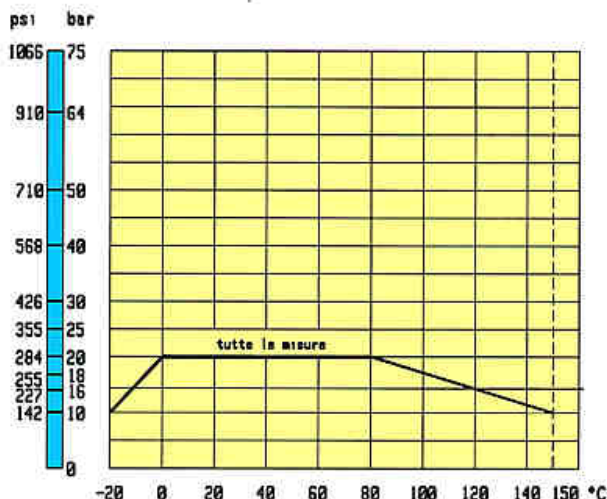
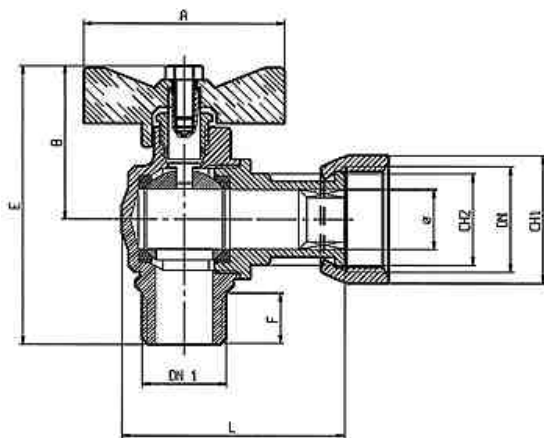
**Corpo e maniccotto:** stampati a caldo da barra EN12165 CW617N, nichelati.  
**Premistoppa e asta di comando:** lavorati da barra EN12164 CW614N.  
**Sfera:** stampata a caldo da barra EN12165 CW617N, diamantata e cromata a spessore.  
**Anello ferma asta:** lavorato da barra EN12164 CW614N.  
**Guarnizioni di tenuta sfera:** P.T.F.E. vergine - durezza 55-60 shore D.  
**Guarnizione asta:** P.T.F.E. vergine - durezza 55-60 shore D.  
**Farfalla di manovra:** pressofuse o fuse in lega di alluminio UNI 5076-74 sabbiata e rivestite con vernici epossidiche.  
**Codolo:** stampato a caldo da barra EN12165 CW617N, nichelato.  
**Calotta:** stampata a caldo da barra EN12165 CW617N, nichelata.  
**Vite:** UNI 5739 - acciaio zincato.  
**Attacchi filettati :** filettature UNI ISO 228/1 (DIN 259).  
**Sigillante per filettature:** adesivo anaerobico tipo "Loctite".  
**Trattamento esterno valvola:** superficie nichelata brillante.

**Body and sleeve:** hot moulded from EN12165 CW617N bar, nickel plated.  
**Gland and stem:** worked from EN12164 CW614N bar.  
**Ball:** hot moulded from EN12165 CW617N bar, diamond and chrome plated.  
**Stem-stopping ring:** worked from EN12164 CW614N bar.  
**Ball gaskets:** P.T.F.E. virgin - hardness 55-60 shore D.  
**Stem gasket:** P.T.F.E. virgin - hardness 55-60 shore D.  
**Butterfly handle:** die cast or melted in aluminium alloy UNI 5076-74, sandblasted and coated with epoxidic paints.  
**Swivel:** hot moulded from EN12165 CW617N bar, nickel plated.  
**Nut:** hot moulded from EN12165 CW617N bar, nickel plated.  
**Screw:** UNI 5739 - galvanized steel.  
**Threaded connections:** UNI ISO 228/1 (DIN 259) threads.  
**Seal for threads:** "Loctite" type anaerobic adhesive.  
**External treatment :** brilliant, nickel plated surface.

**CONDIZIONI DI ESERCIZIO - WORKING CONDITIONS**

**Working temperature:** service limit from -20 C to +120 C.

**Temperatura di esercizio:** limite di servizio da -20 C a +120 C.



ART.	311/A	3/4" x 1/2" (15)	3/4" x 3/4" (15)
<b>DN x DN1 e pass. mm</b>			
L mm	55,5	55,5	55,5
E mm	70	70	70
B mm	38,5	38,5	38,5
F mm	13	15	15
CH1 mm	32	32	32
CH2 mm	21	21	21
A mm	50	50	50
<b>Peso (Weight) g.</b>	230	230	230

\* L'Airaga Rubinetterie SpA si riserva il diritto di apportare qualsiasi modifica di forma, dimensione e materiale sui propri prodotti.  
\* Airaga Rubinetterie Spa has the right to modify any shape, dimension and material on our products.