

VALVOLA A SFERA PER CONTATORI, ATTACCHI F. PER CALOTTA CON FORO DI PIOMBAGGIO-FARFALLA ALLUMINIO.

BALL VALVE FOR METERS CONNECTION F. FOR SWIVEL UNION NUT WITH PLUMBING HOLE-ALUMINIUM BUTTERFLY HANDLE.

# ART. 195



## IMPIEGHI - USES

L'Airaga Rubinetterie S.P.A produce e collauda le valvole a sfera art. 195 adottando un sistema di qualità secondo le norme UNI EN ISO 9001:2008. Vengono utilizzate principalmente in applicazioni civili ed industriali che utilizzano liquidi compatibili non corrosivi, aria compressa e acqua. Il presente articolo è esente da marcatura CE in base all'Art.3 Par.3 della Direttiva 97/23/CE PED.

*Airaga Rubinetterie spa produces and tests ball valves range 195 according to a quality system UNI EN ISO 9001:2008. They are used mainly in : civil and industrial systems with non corrosive fluids, compressed air and water . This item is CE marking-free according to Art.3 Par.3. with reference 97/23/CE PED directive.*

## MATERIALI E CARATTERISTICHE - MATERIALS AND FEATURES

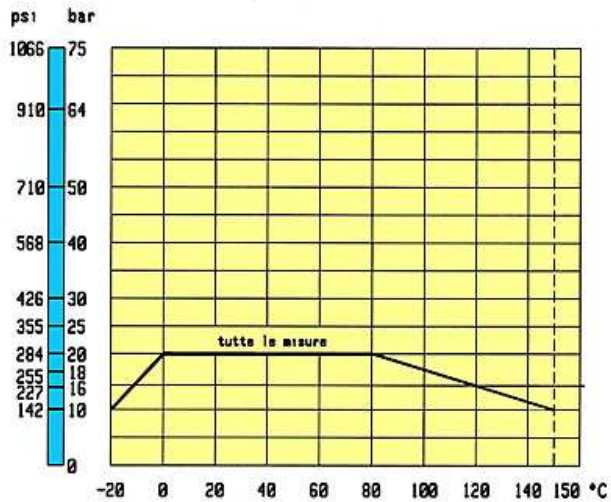
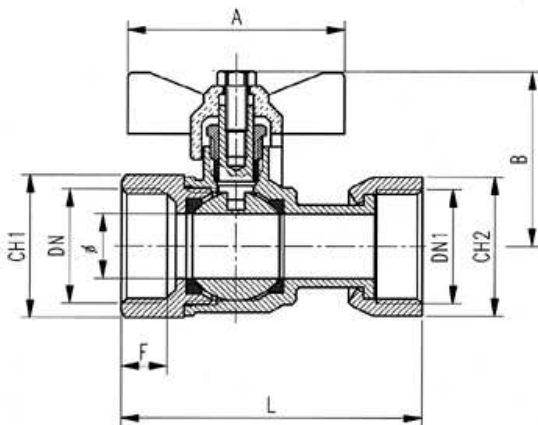
**Corpo e manico:** stampati a caldo da barra EN12165 CW617N, nichelati.  
**Premistoppa e asta di comando:** lavorati da barra EN12164 CW614N.  
**Sfera:** stampata-tornita da barra EN12165 CW617N, diamantata e cromata a spessore.  
**Anello ferma asta:** lavorato da barra EN12164 CW614N.  
**Guarnizioni di tenuta sfera:** P. T. F. E. vergine - durezza 55-60 shore D.  
**Guarnizione asta:** P. T. F. E. vergine - durezza 55-60 shore D.  
**Farfalla di manovra:** pressofusa o fusa in lega di alluminio UNI 5076-74 sabbiata e rivestita con vernici epossidiche.  
**Calotta:** lavorata da barra EN12164 CW614N, nichelata.  
**Vite:** UNI 5739 - acciaio zincato.  
**Attacchi filettati:** filettature UNI ISO 228/1 (DIN 259).  
**Sigillante per filettature:** adesivo anaerobico tipo "Loctite".  
**Trattamento esterno valvola:** superficie nichelata brillante.

*Body and sleeve: hot moulded from EN12165 CW617N bar, nickel plated.  
Gland and stem: worked from EN12164 CW614N bar.  
Ball: moulded or turned from EN12165 CW617N bar, diamond and chrome plated.  
Stem-stopping ring: worked from EN12164 CW614N bar.  
Ball gaskets: P. T. F. E. virgin - hardness 55-60 shore D.  
Stem gasket: P. T. F. E. virgin - hardness 55-60 shore D.  
Butterfly handle: die cast or melted in aluminium alloy UNI 5076-74, sandblasted and coated with epoxidic paints.  
Nut :worked from EN12164 CW614N bar, nickel plated.  
Screw: UNI 5739 - galvanized steel.  
Threaded connections: UNI ISO 228/1 (DIN 259) threads.  
Seal for threads: "Loctite" type anaerobic adhesive.  
External treatment : brilliant, nickel plated surface.*

## CONDIZIONI DI ESERCIZIO - WORKING CONDITIONS

**Working temperature:** service limit from -20°C to + 120°C

**Temperatura di esercizio:** limite di servizio da -20 C a +120 C.



ART.	195			
DN x DN1 e pass. mm (ø)	1/2" F x 3/4" B (15)	3/4" F x 3/4" B (15)	3/4" F x 1" B (20)	1" F x 1" B (20)
L mm	69,5	69,5	77,5	77,5
B mm	38,5	38,5	52	52
F mm	13,5	10,5	14,5	12,5
CH1 mm	24	30	30	38
CH2 mm	32	32	37	37
A mm	50	50	50	50
<b>Peso (Weight) g.</b>	<b>250</b>	<b>258</b>	<b>450</b>	<b>450</b>

\* L'Airaga Rubinetterie SpA si riserva il diritto di apportare qualsiasi modifica di forma, dimensione e materiale sui propri prodotti.  
\* Airaga Rubinetterie Spa has the right to modify any shape, dimension and material on our products.